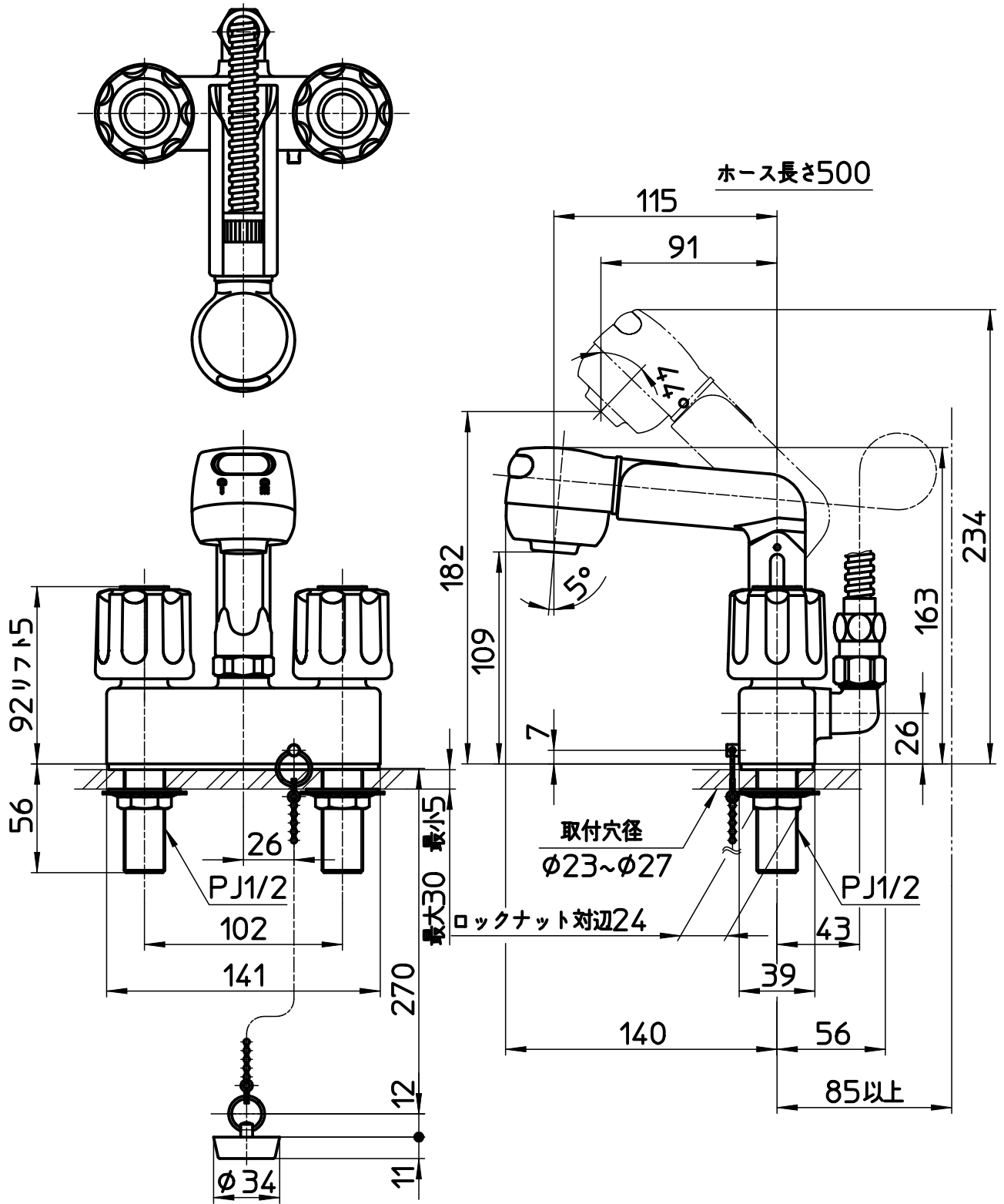


図番



備考	JIS 吐水口は回転式(角度制限なし)						
品名	ツールアスプレー混合栓 (洗髪用)	尺度	承認	検図	製図	設計	第三角法
品番	K31R-W	1:3	21・12・3	21・12・3	21・11・26	21・11・26	SANEI 株式会社