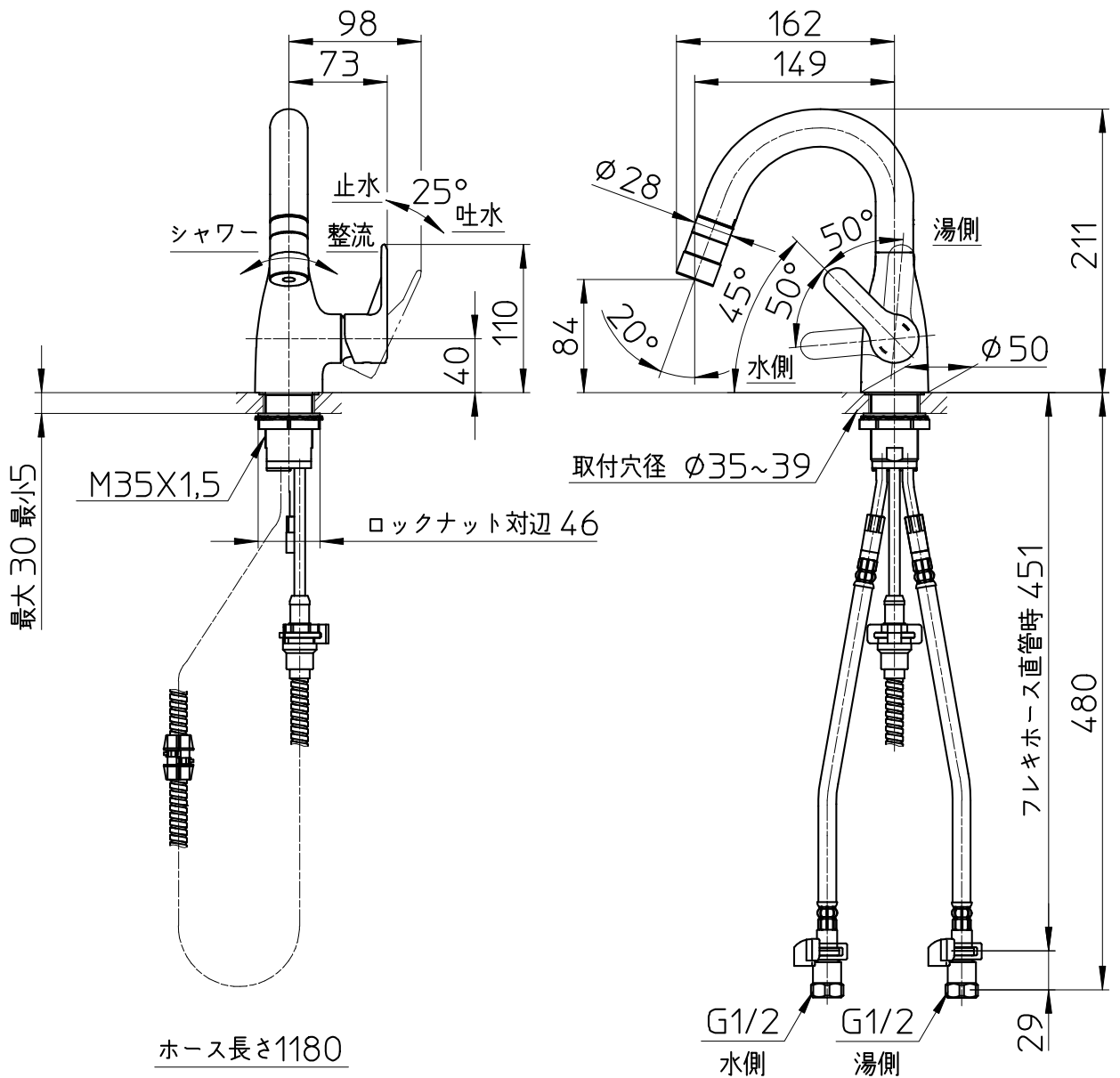
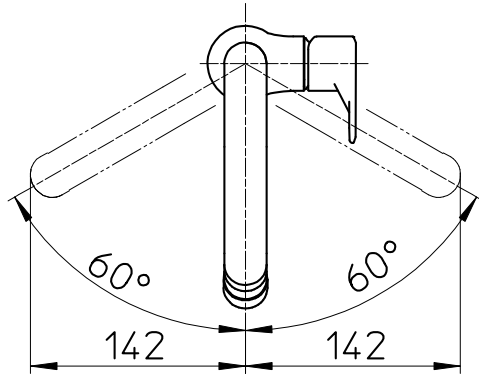


図番



備考	JIS、吐水口は回転式(120°)、節湯C1 フレキホース曲げ半径 R50以上						
品名	シングルスプレー混合栓	尺度	承認	検図	製図	設計	第三角法
品番	K370CEJV	1:5	25・5・1	25・5・1	25・5・1	25・5・1	SANEI 株式会社