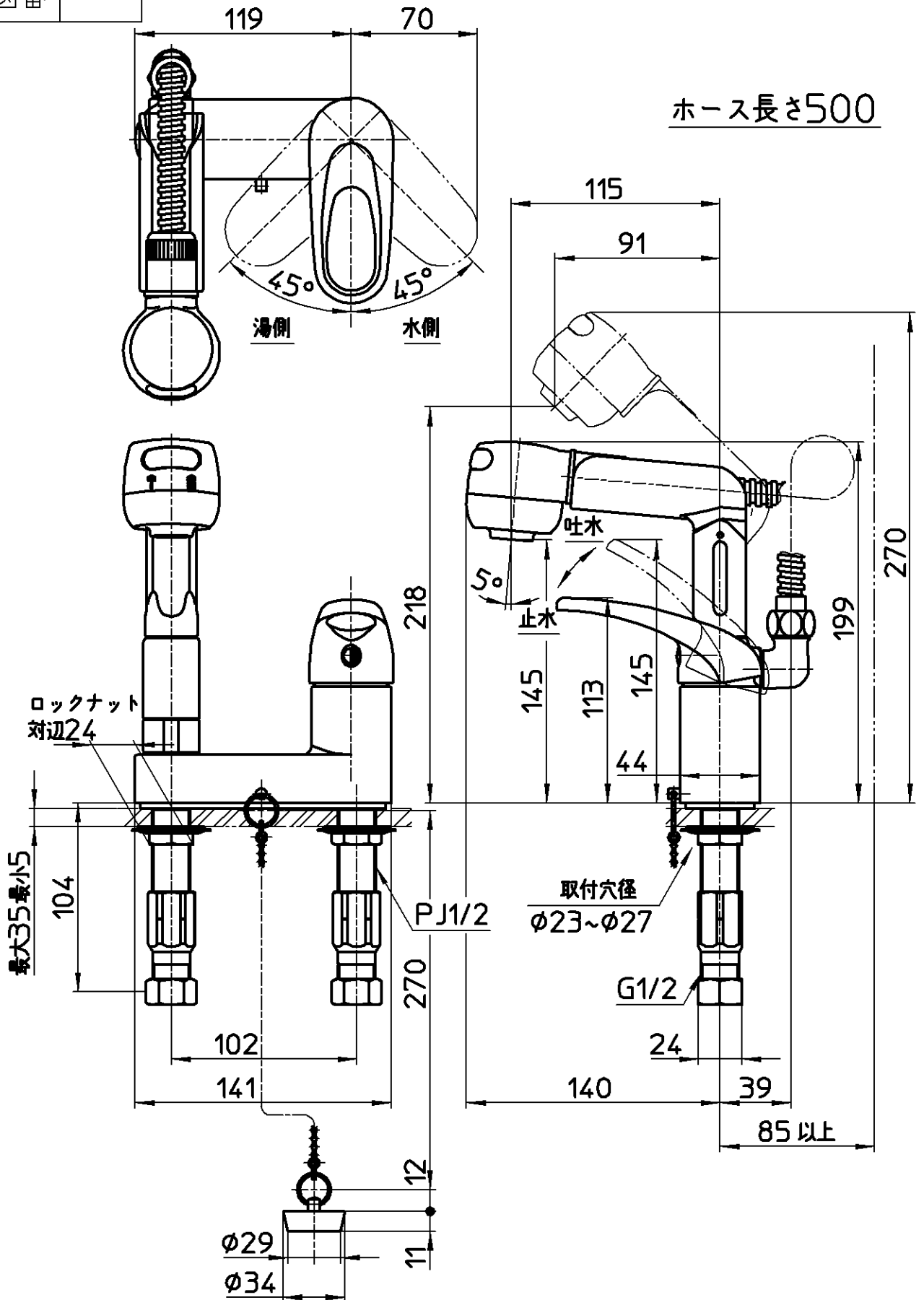


図番



備考	JIS 吐水口は回転式(角度制限なし)							
品名	シングルスプレー混合栓 (洗髪用)	尺度	承認	検図	製図	設計	第三角法	
品番	K37100VR-13	1:3	安田	木村	高橋	木村	株式会社 三栄水栓製作所	
			15・2・17	15・2・17	15・2・17	15・2・17		