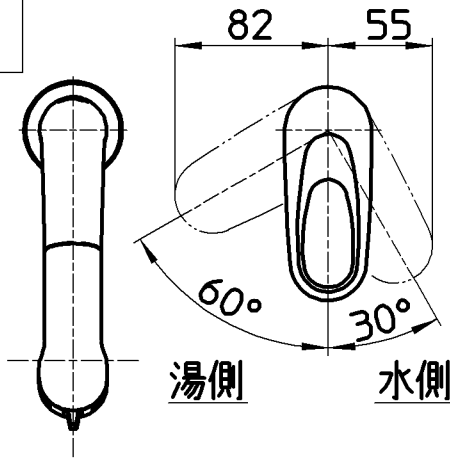
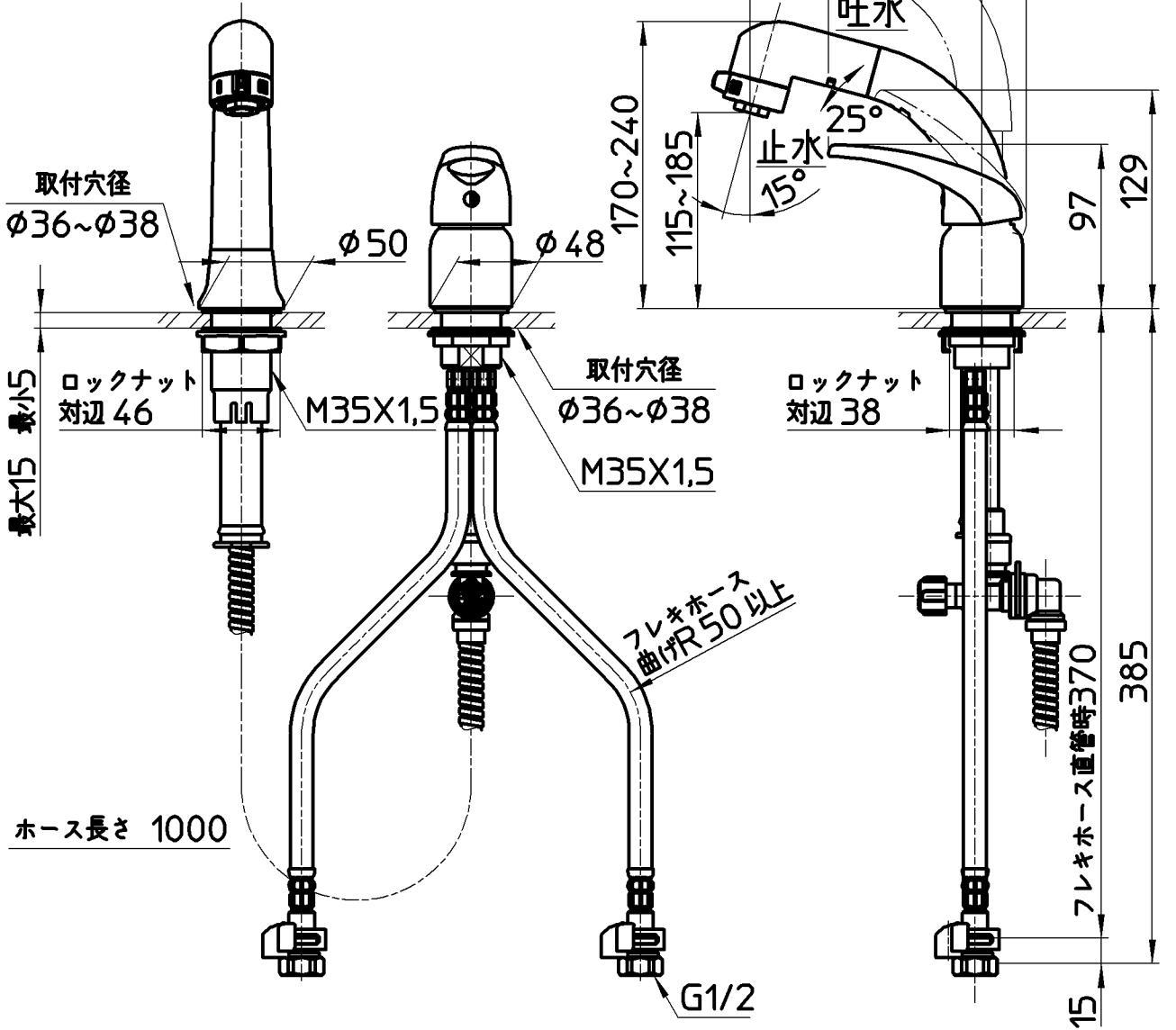


図番



シャワー 整流



取付穴径
φ36~φ38
ロックナット
対辺 46
最大15 最小5

取付穴径
φ36~φ38
M35X1,5

ホース長さ 1000

フレキホース
曲げR 50以上

ロックナット
対辺 38

フレキホース直管時 370
385
15

備考 JIS, 節湯C1対応
吐水口は回転式(角度制限なし)

品名	シングルスプレー混合栓 (洗髪用)	尺度	1:4	承認	安田	検図	船戸	製図	北折	設計	船戸	第三角法
品番	K37110EJK-C-13				15・8・12		15・8・11		15・8・10		15・8・10	株式会社 三栄水栓製作所