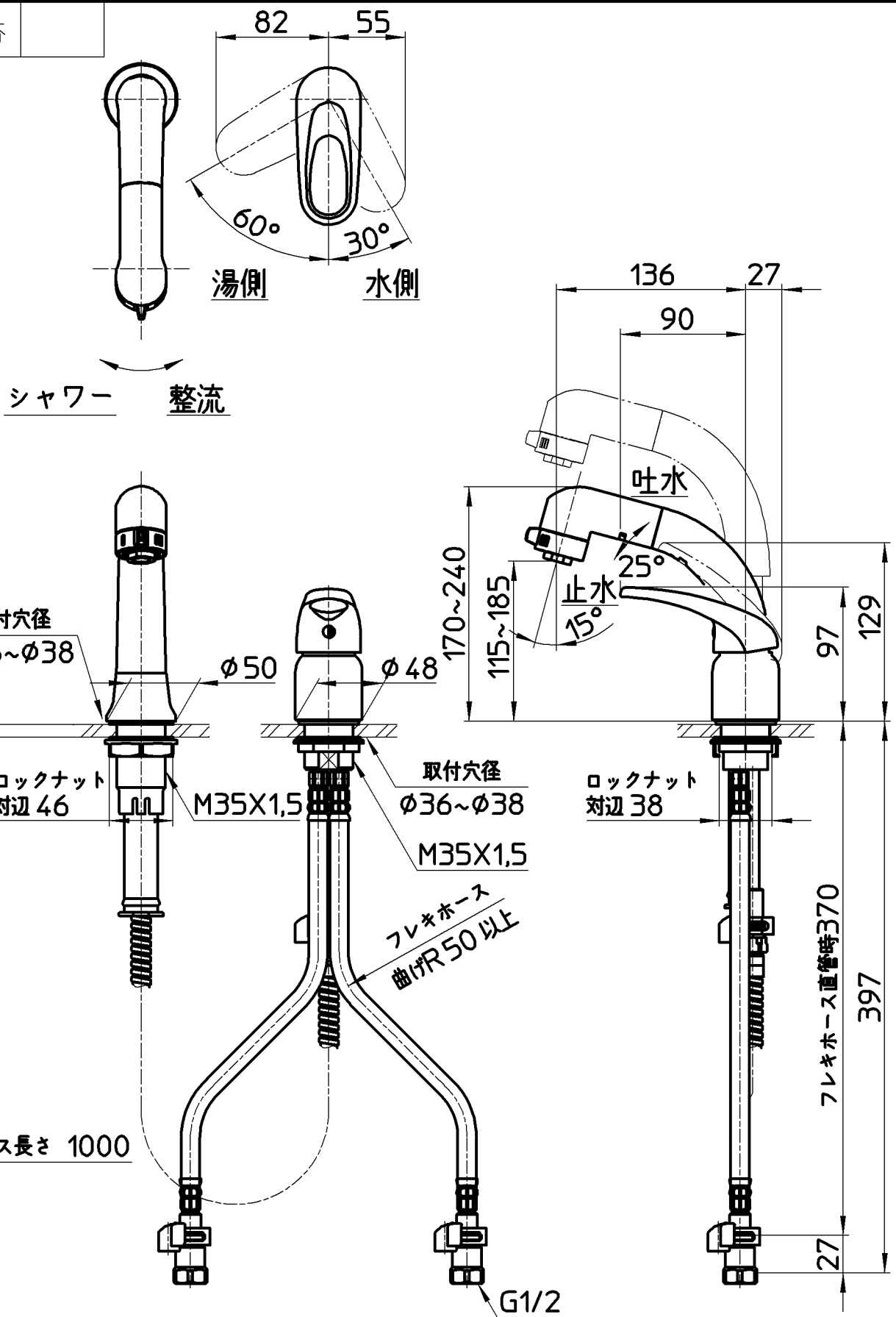


図番



備考	JIS, 節湯C1対応 吐水口は回転式(角度制限なし)						
品名	シングルスプレー混合栓 (洗髪用)	尺度	承認	検図	製図	設計	第三角法
品番	K37110EJV-C-13	1:4	安田 15・8・12	船戸 15・8・11	北折 15・8・10	船戸 15・8・10	株式会社 三栄水栓製作所