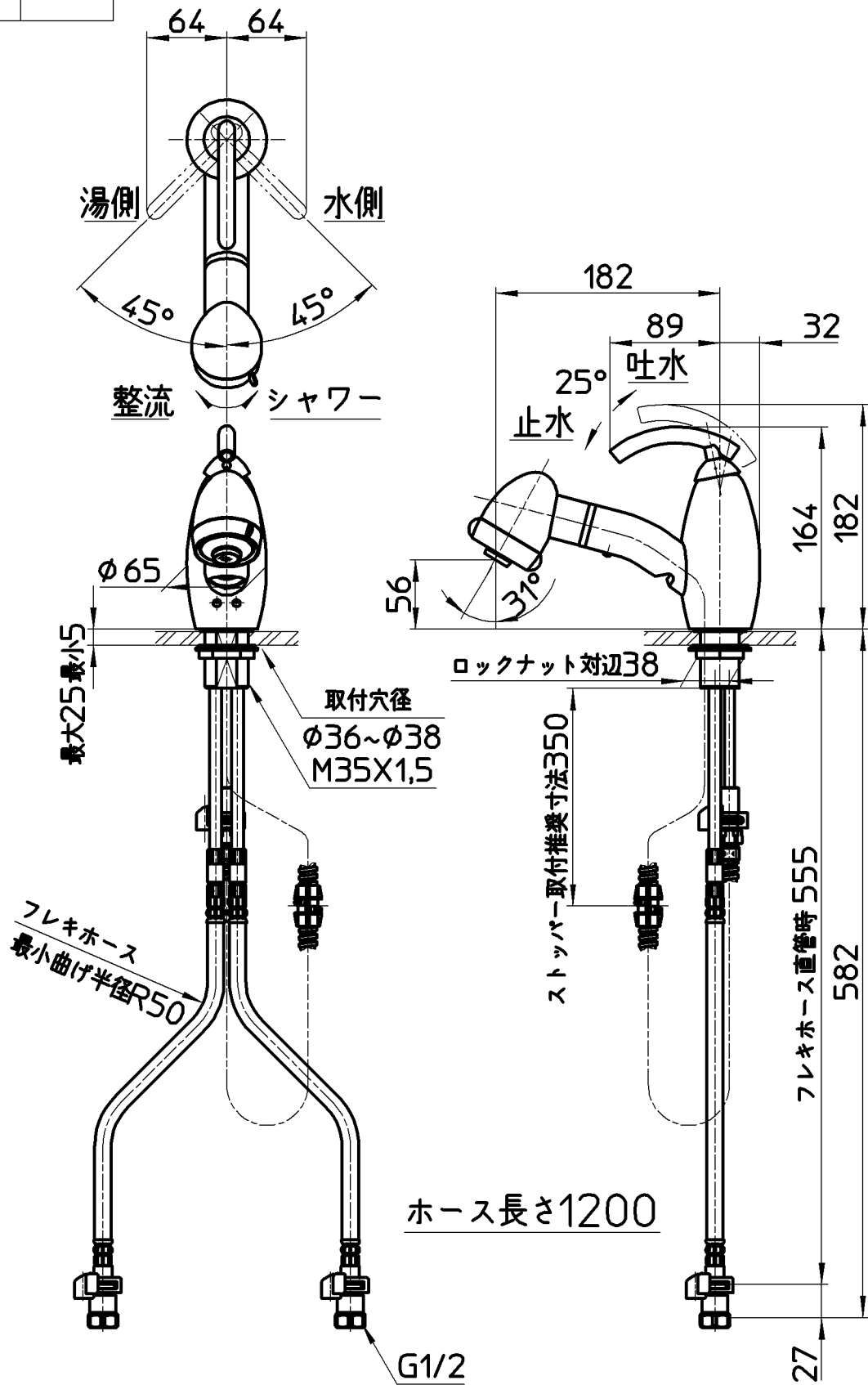


図番



備考	JIS 吐水口は回転式(120°)						
品名	シングルスプレー混合栓 (洗髪用)	尺度	承認	検図	製図	設計	第三角法
品番	K3743JV-13	1:5	宮本 15・3・24	上村 15・3・24	川村 15・3・23	小林 02・12・	株式会社 三栄水栓製作所