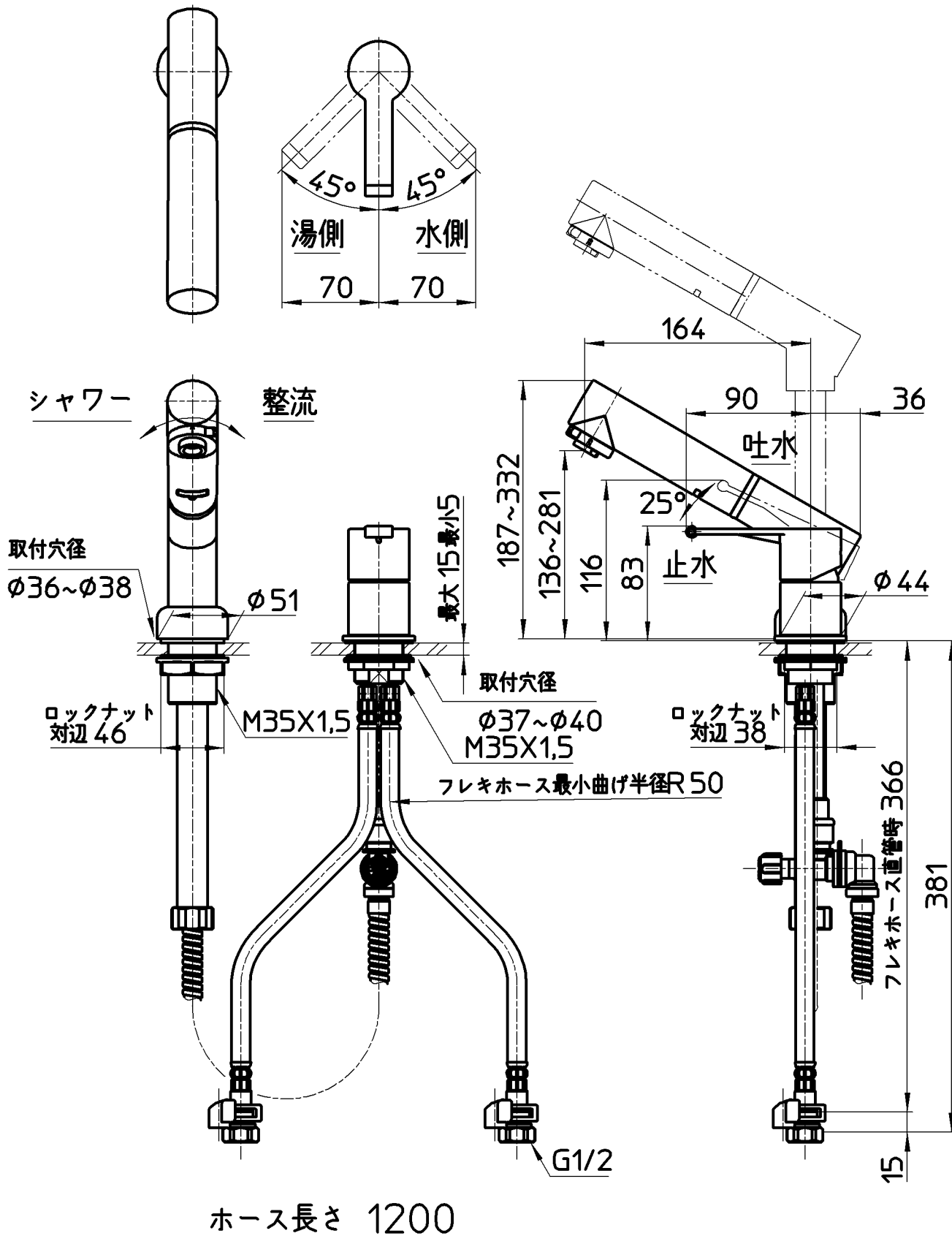


図番



備考	JIS 吐水口は回転式(角度制限なし)						
品名	シングルスプレー混合栓 (洗髪用)	尺度	承認	検図	製図	設計	第三角法
品番	K37510JKZ-13	1:4	安岡	片岡	川村	藤原	株式会社 三栄水栓製作所
			15・1・19	15・1・19	15・1・19	10・8・9	