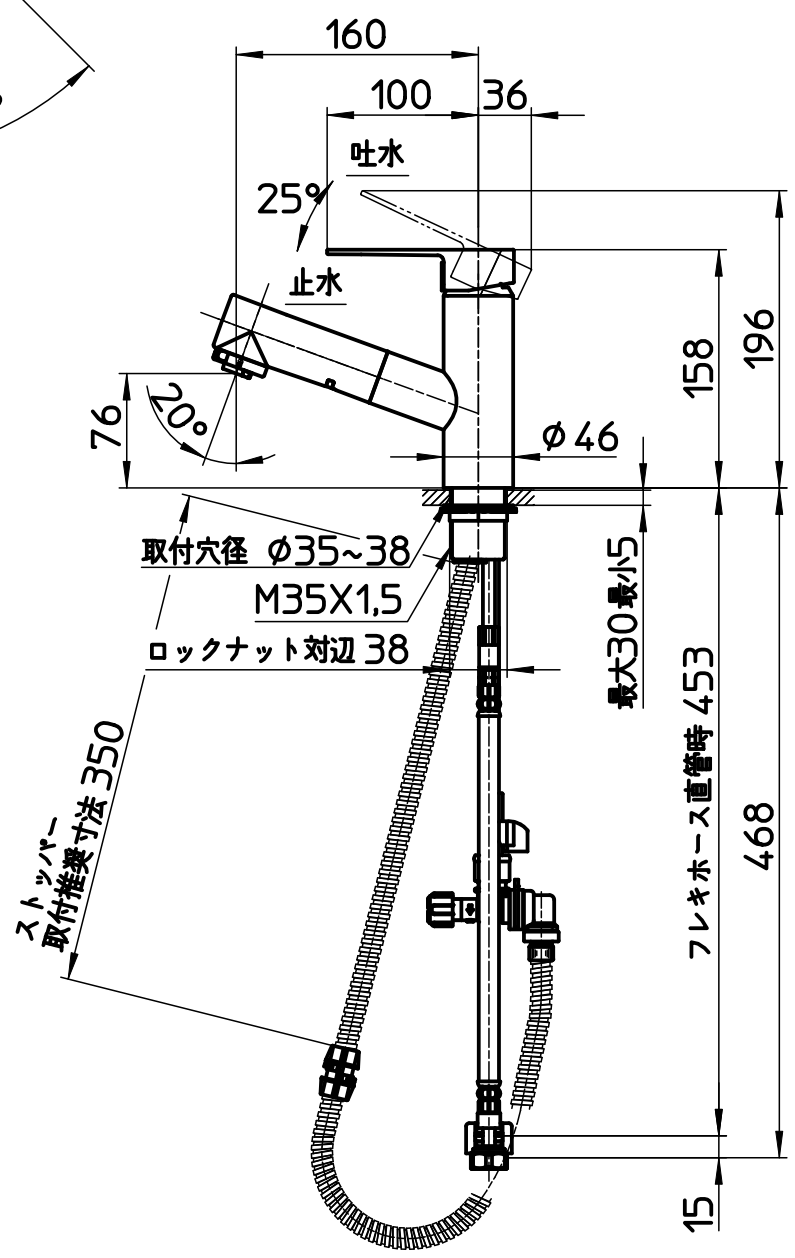
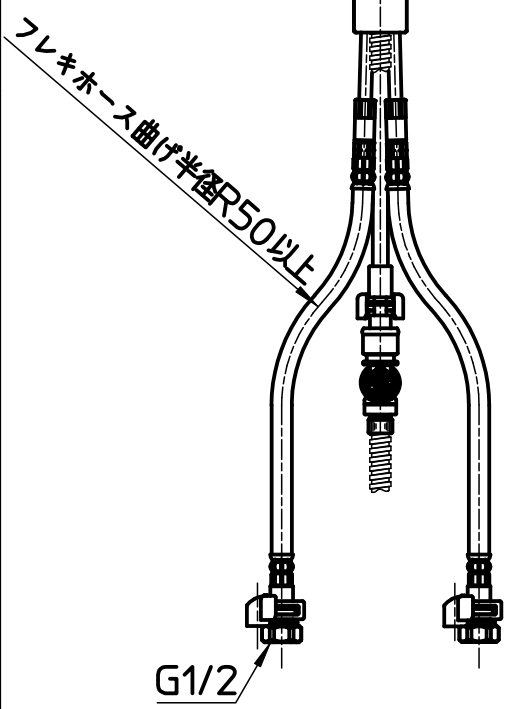
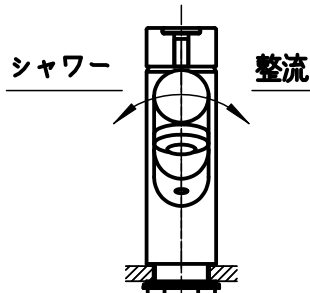
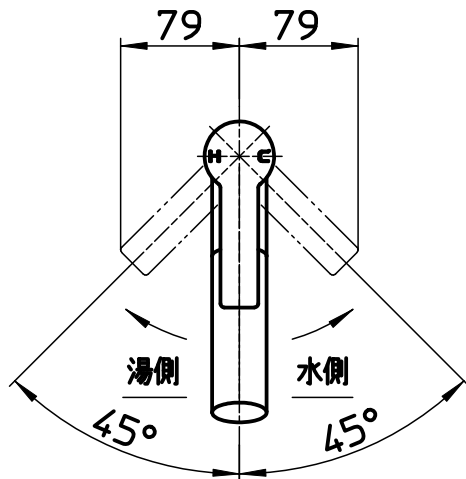


図番



ホース長さ 1000

備考	JIS 吐水口は固定式						
品名	シングルスプレー 混合栓(洗髪用)	尺度	承認	検図	製図	設計	第三角法
品番	K37531EJK-MDP	1:5	23・11・28	23・11・28	23・11・22	22・3・29	SANEI 株式会社