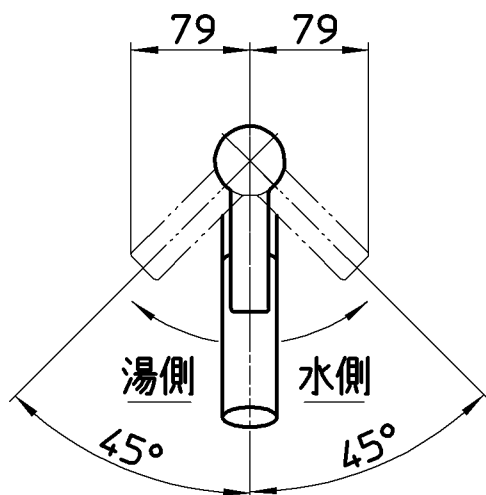


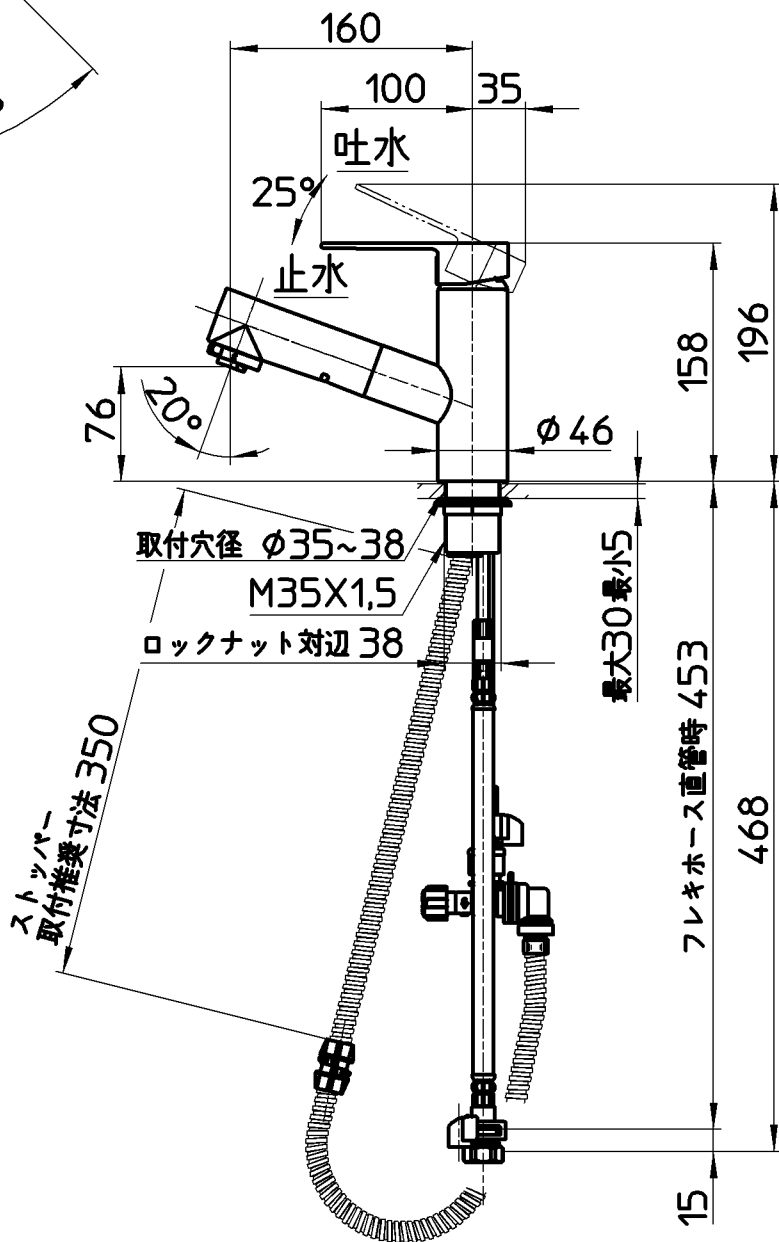
図番



シャワー 整流

フレキホース曲げ半径R50以上

G1/2



取付穴径 $\phi 35 \sim 38$
M35X1.5
ロックナット対辺 38

ストッパー
取付推奨寸法 350

ホース長さ 1000

備考	JIS 吐水口は固定式						
品名	シングルスプレー 混合栓(洗髪用)	尺度	承認	検図	製図	設計	第三角法
品番	K37531JK-13	1:5	宮本	上村	川村	阪口	株式会社 三栄水栓製作所
			15・3・24	15・3・24	15・3・23	13・9・27	