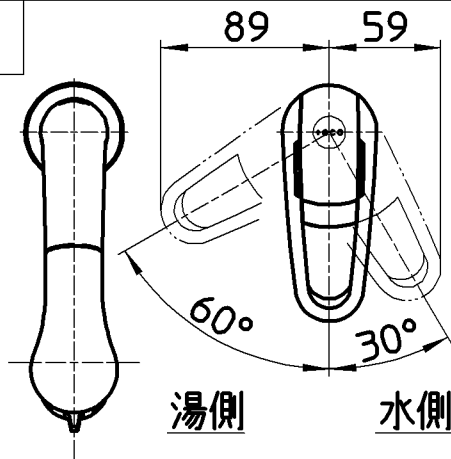
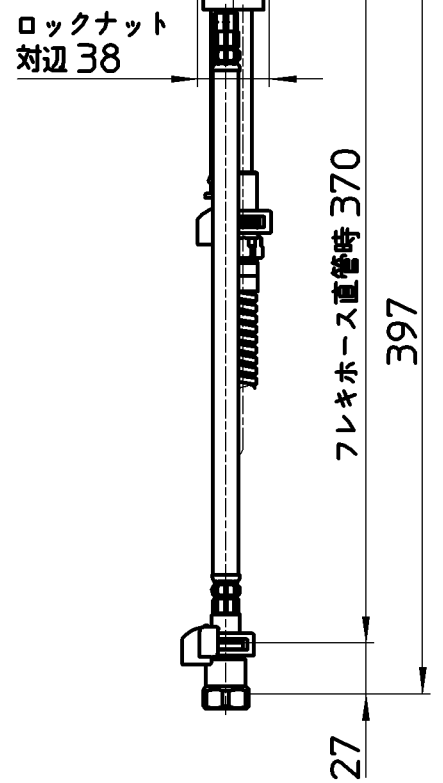
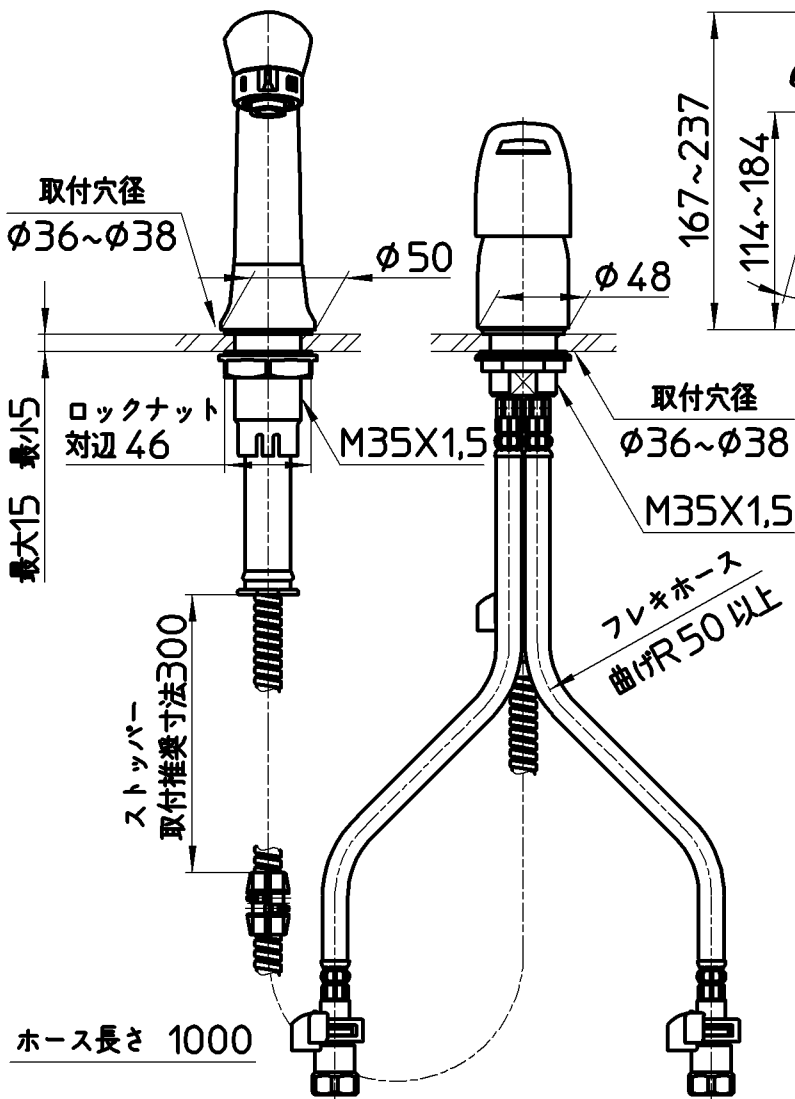
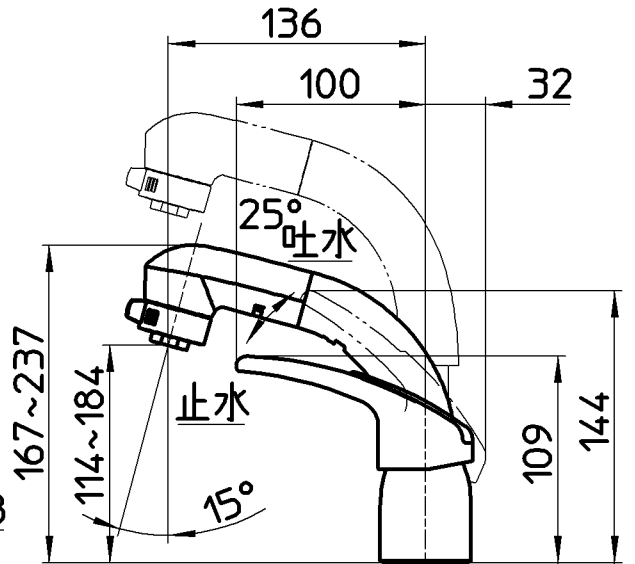


図番



シャワー 整流



備考	JIS, 節湯C1対応 吐水口は回転式(角度制限なし)						
品名	シングルスプレー混合栓 (洗髪用)	尺度	承認	検図	製図	設計	第三角法
品番	K37610EJV-13	1:4	宮本 15・3・24	上村 15・3・24	川村 15・3・23	宮本 14・07・25	株式会社 三栄水栓製作所