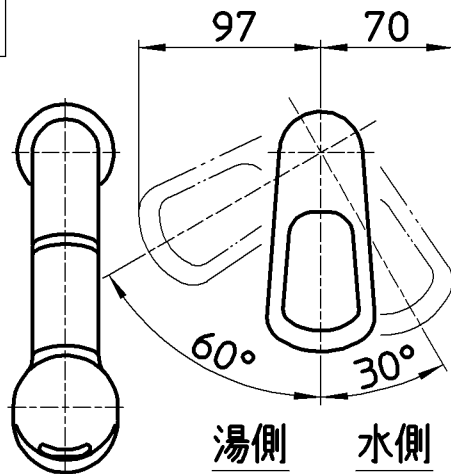
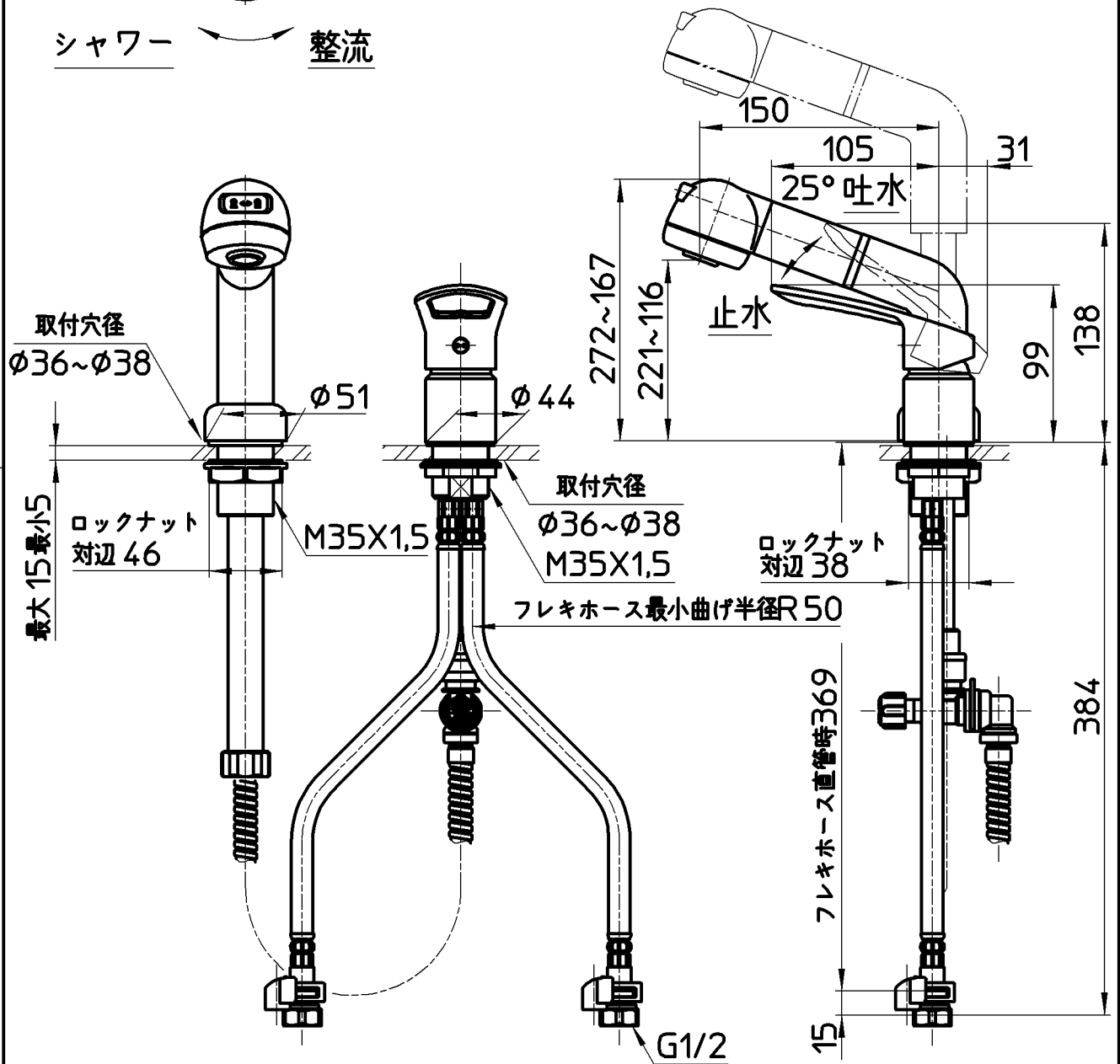


図番



シャワー 整流



ホース長さ 1000

備考	JIS 吐水口は回転式(角度制限なし)						
品名	シングルスプレー混合栓 (洗髪用)	尺度	承認	検図	製図	設計	第三角法
品番	K3761EJK-C-13	1:4	宮本 15・6・11	上村 15・6・9	松山 15・6・9	船戸 14・9・16	株式会社 三栄水栓製作所