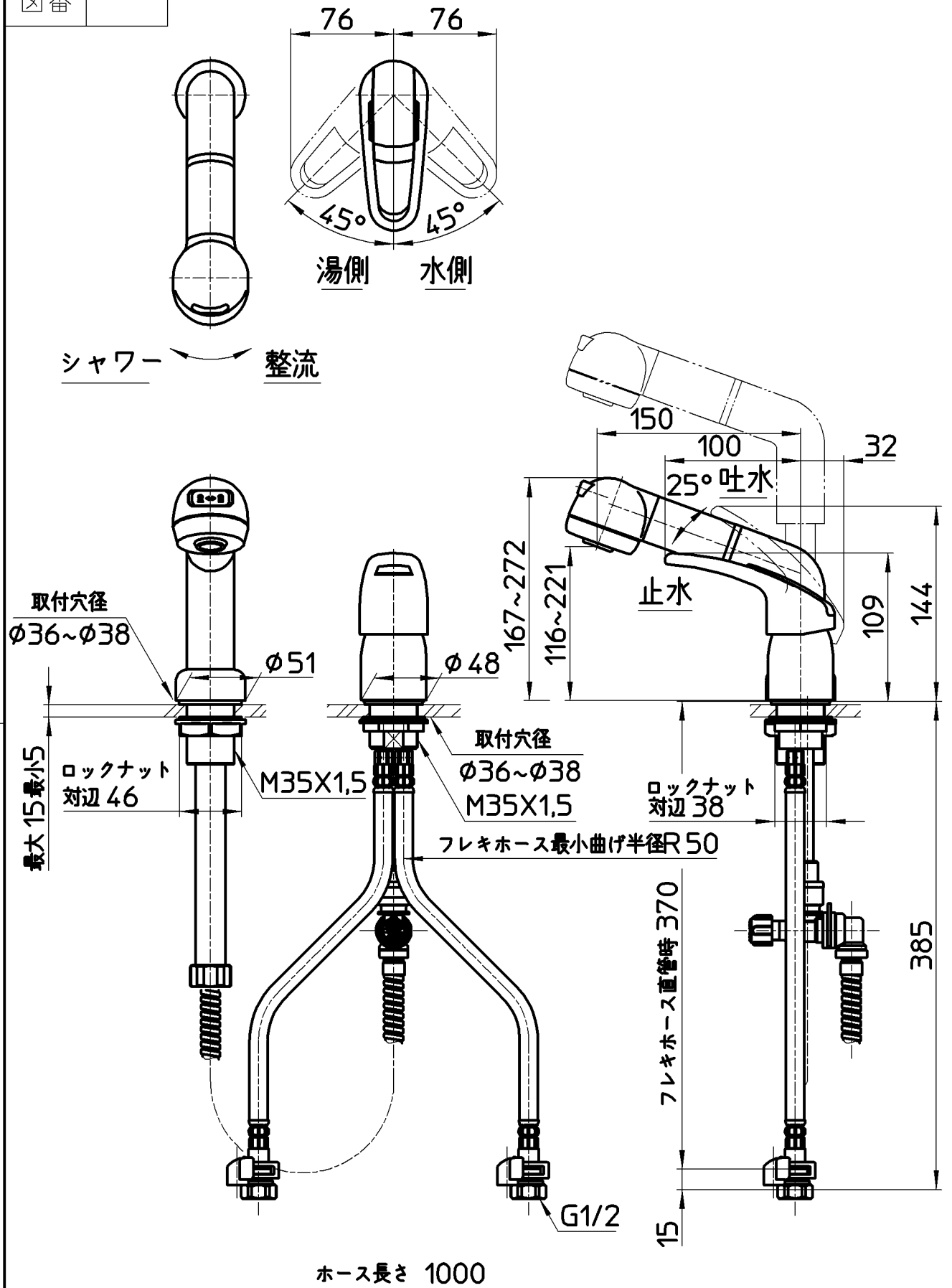


図番



備考	JIS 吐水口は回転式(角度制限なし)						
品名	シングルスプレー混合栓 (洗髪用)	尺度	承認	検図	製図	設計	第三角法
品番	K3761JK-C-13	1:4	安岡	片岡	川村	中島	株式会社 三栄水栓製作所
			15・1・15	15・1・13	15・1・8	04・12・	