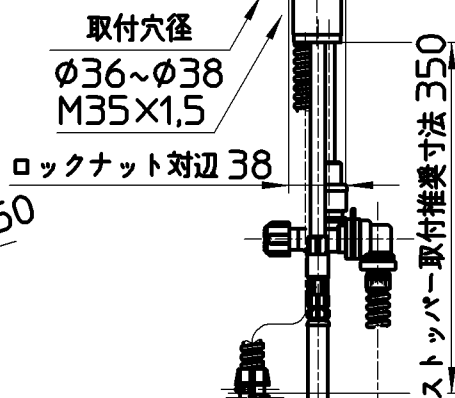
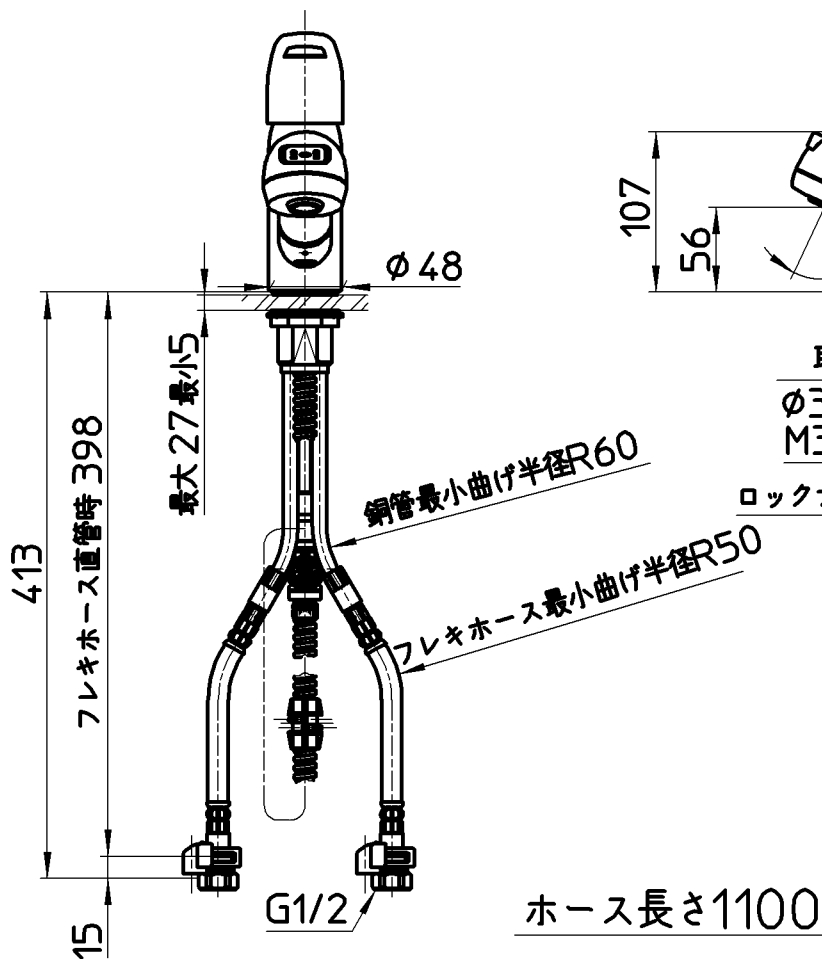
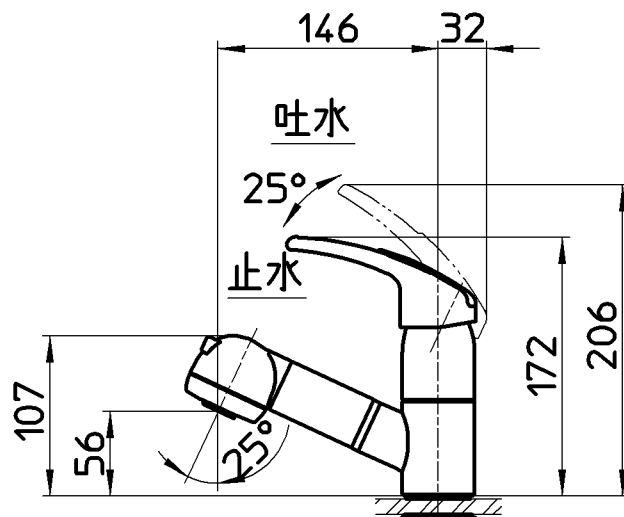
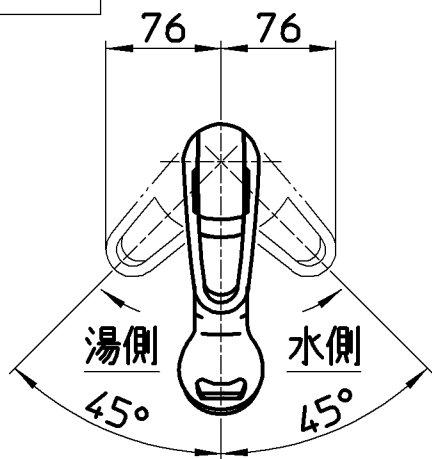


図番



備考	JIS 吐水口は回転式(120°)						
品名	シングルスプレー 混合栓(洗髪用)	尺度	承認	検図	製図	設計	第三角法
品番	K3763JK-C-13	1:5	宮本	上村	川村	安岡	株式会社 三栄水栓製作所
			15・3・24	15・3・24	15・3・23	03・12・	