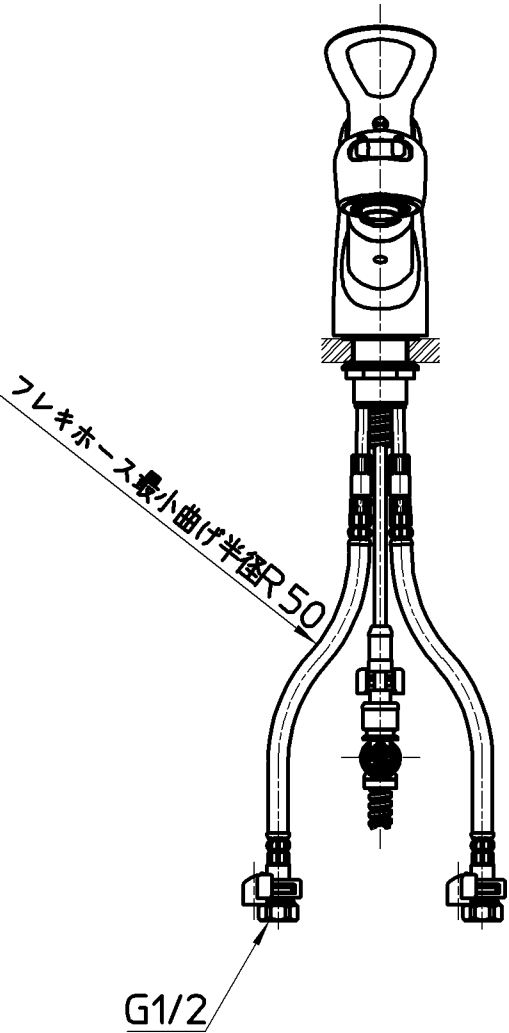
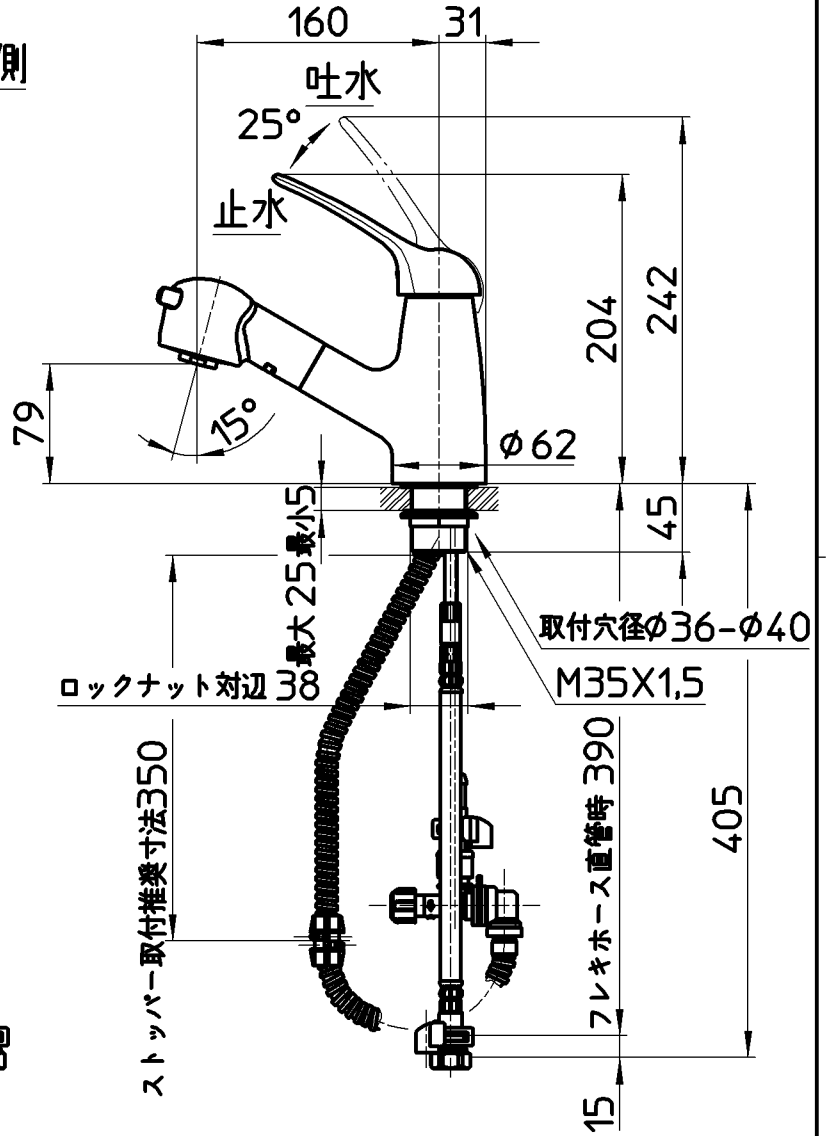
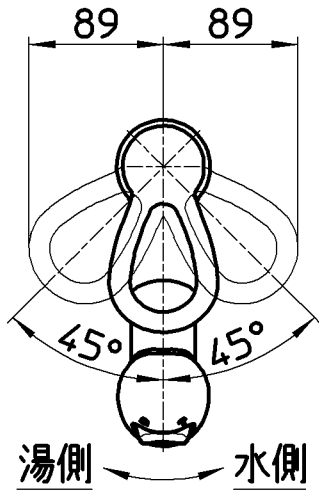


図番



フレキホース最小曲げ半径R50

G1/2

ホース長さ 1000

備考	JIS 吐水口は固定式						
品名	シングルスプレー混合栓 (洗髪用)	尺度	承認	検図	製図	設計	第三角法
品番	K3773JK-13	1:5	宮本 15・3・24	上村 15・3・24	川村 15・3・23	野上 07・3・12	株式会社 三栄水栓製作所