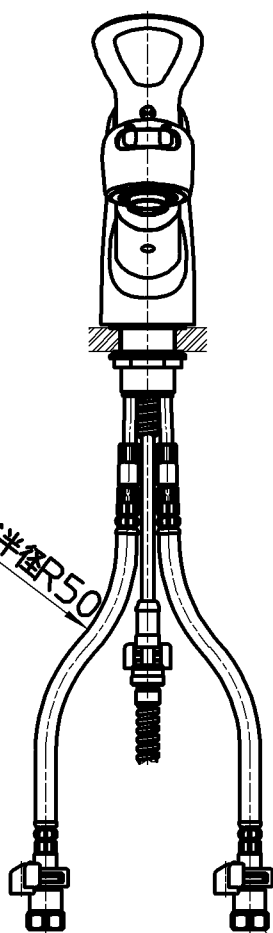
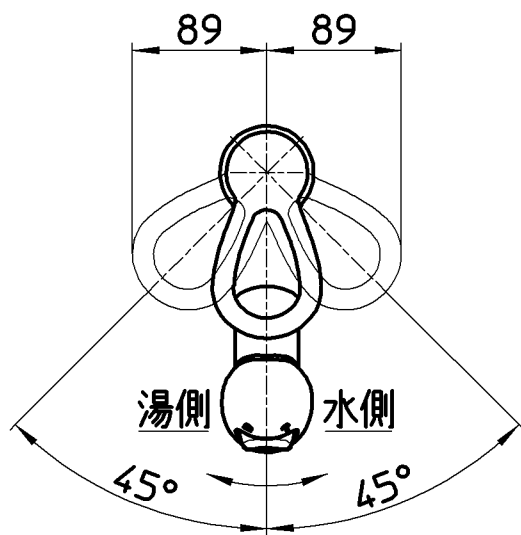
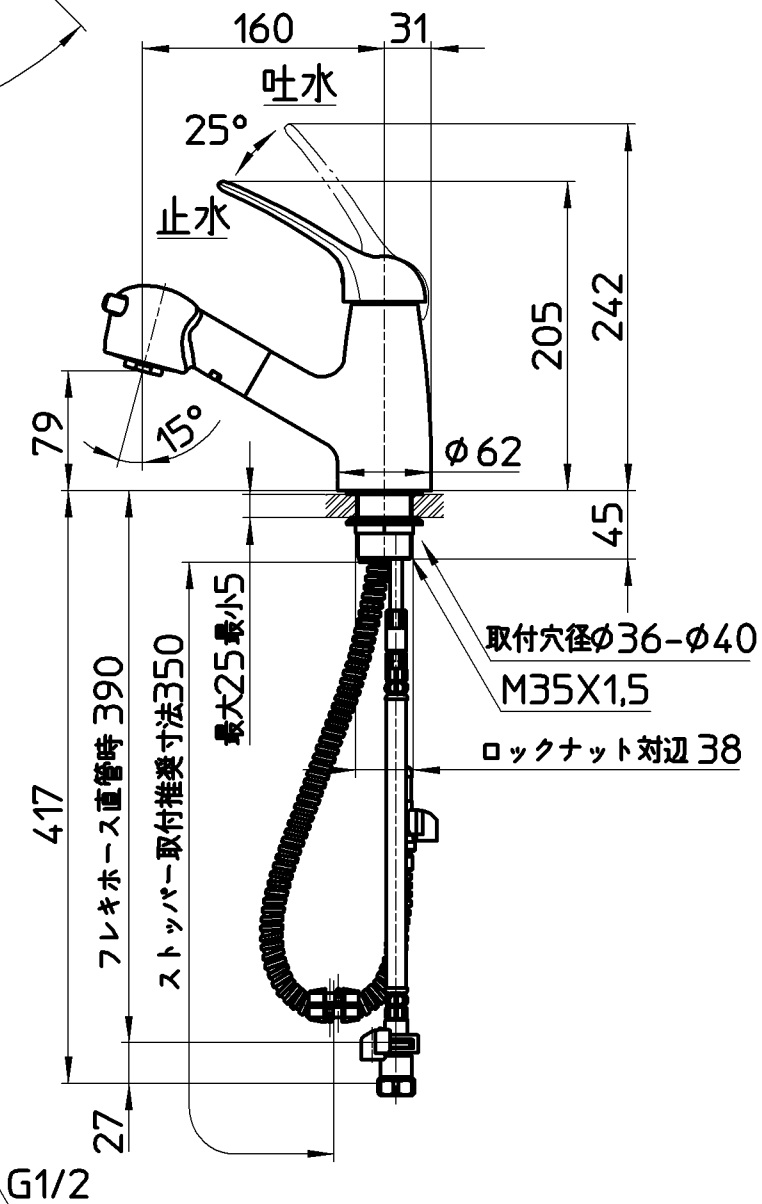


図番



フレキホース最小曲げ半径R50



ホース長さ 1000

備考	JIS 吐水口は固定式						
品名	シングルスプレー混合栓 (洗髪用)	尺度	承認	検図	製図	設計	第三角法
品番	K3773JV-MC-13	1:5	宮本	上村	川村	野上	株式会社 三栄水栓製作所
			15・3・24	15・3・24	15・3・23	07・3・12	