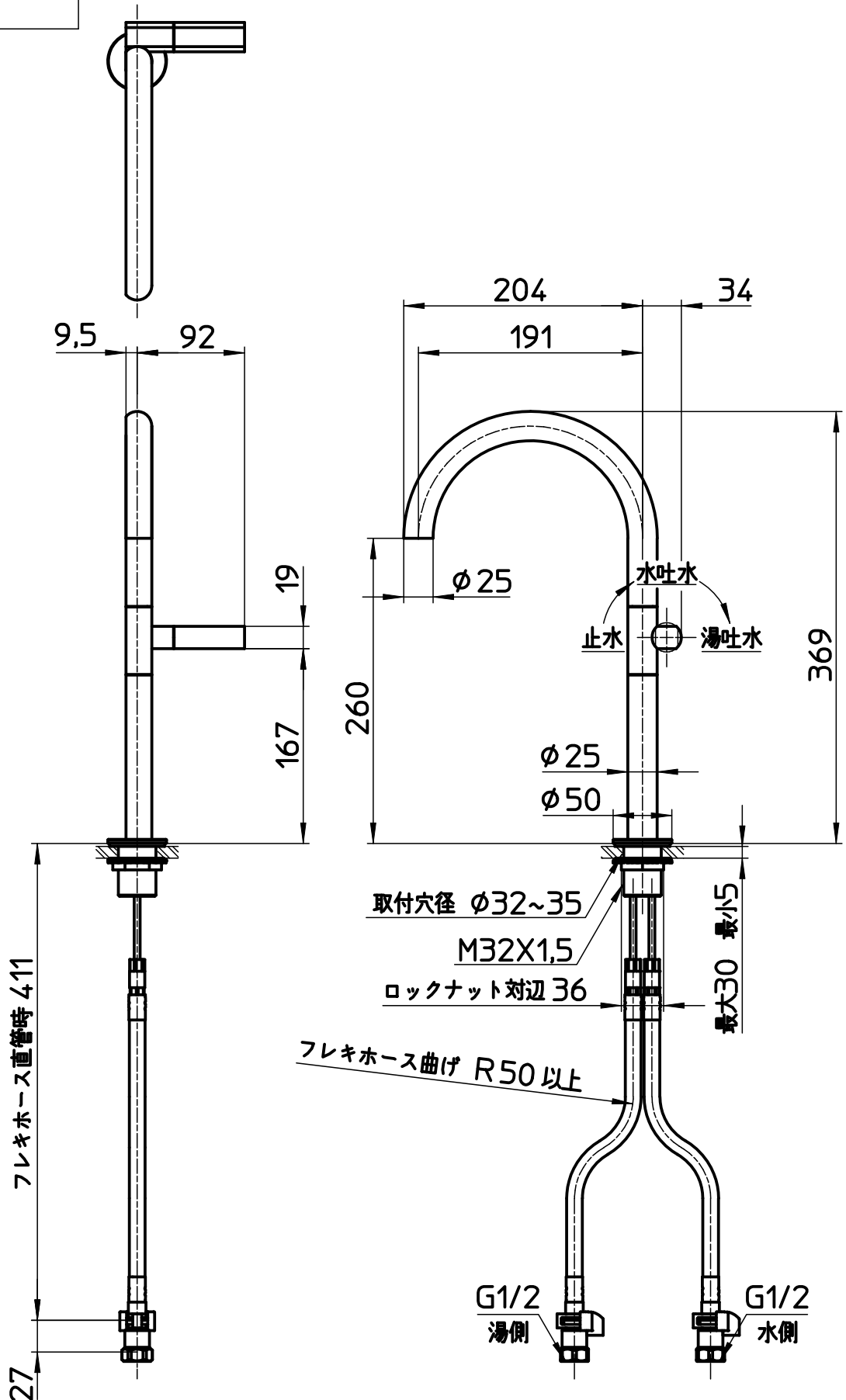


図番



備考	ハンドル回転での止水⇔水吐水⇔湯吐水 切替式 吐水口は固定式						
品名	ワンホール洗面湯水栓	尺度	承認	検図	製図	設計	第三角法
品番	K4471NJV-2T-MDP	1:5	22・3・4	22・3・4	22・3・4	22・3・4	SANEI 株式会社