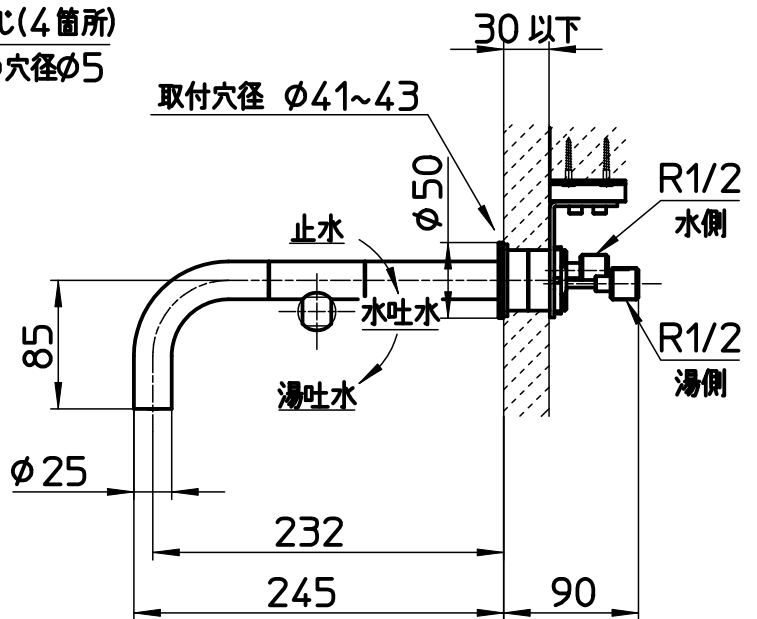
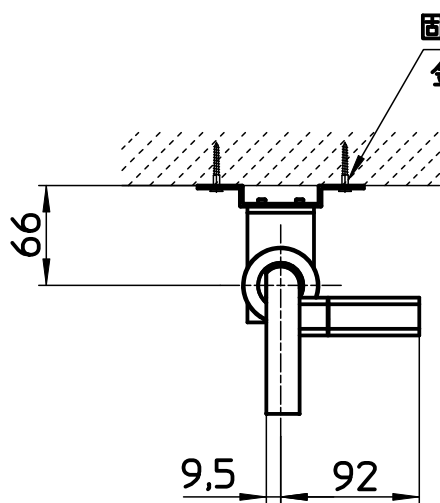
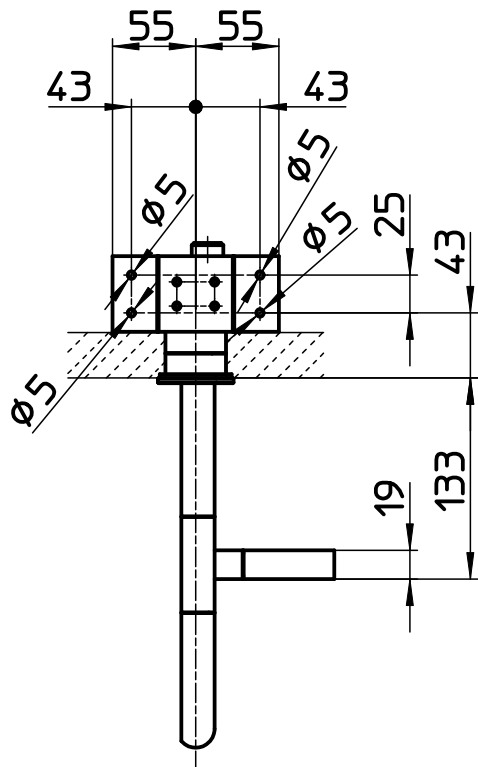


図番



備考  
吐水口は固定式。回転ハンドル回転での止水⇄水吐水⇄湯吐水 切替式  
固定ねじは同梱されていません。現場に合わせたねじをご用意下さい  
壁厚、配管に合わせて壁裏空間の寸法を設定して下さい

品名	洗面湯水栓	尺度	承認	検図	製図	設計	第三角法
品番	K4475-MDP	1:5	22・3・4	22・3・4	22・3・4	22・3・4	SANEI 株式会社