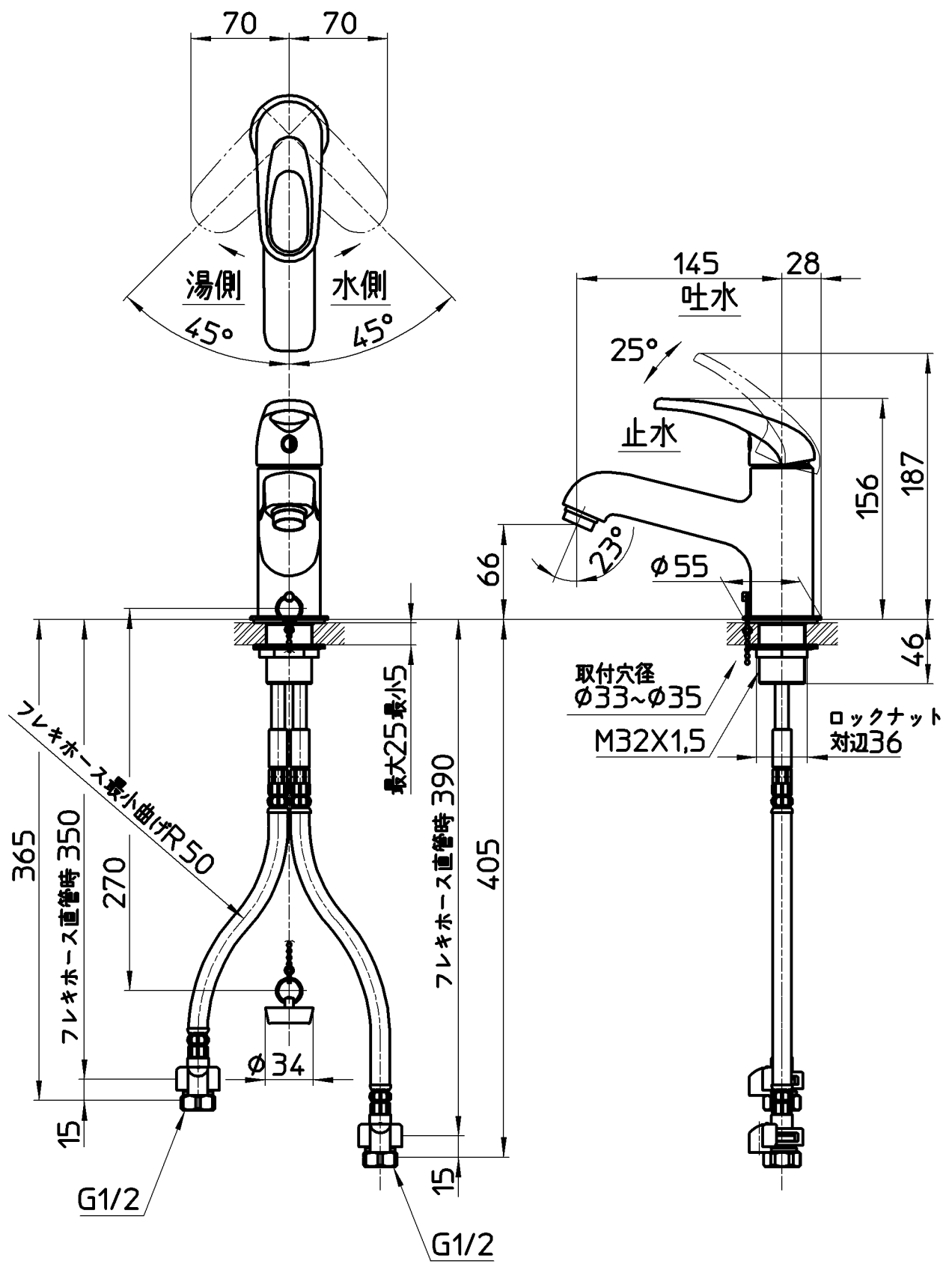


図番



| | | | | | | | |
|----|--------------------|-----|---------|---------|---------|---------|--------------|
| 備考 | JIS 吐水口は固定式 | | | | | | |
| 品名 | シングルワンホール 洗面混合栓 | 尺度 | 承認 | 検図 | 製図 | 設計 | 第三角法 |
| 品番 | K4710JK-13 | 1:4 | 宮本 | 上村 | 松山 | 木村 | 株式会社 三栄水栓製作所 |
| | | | 15・7・10 | 15・7・10 | 15・7・10 | 15・2・13 | |