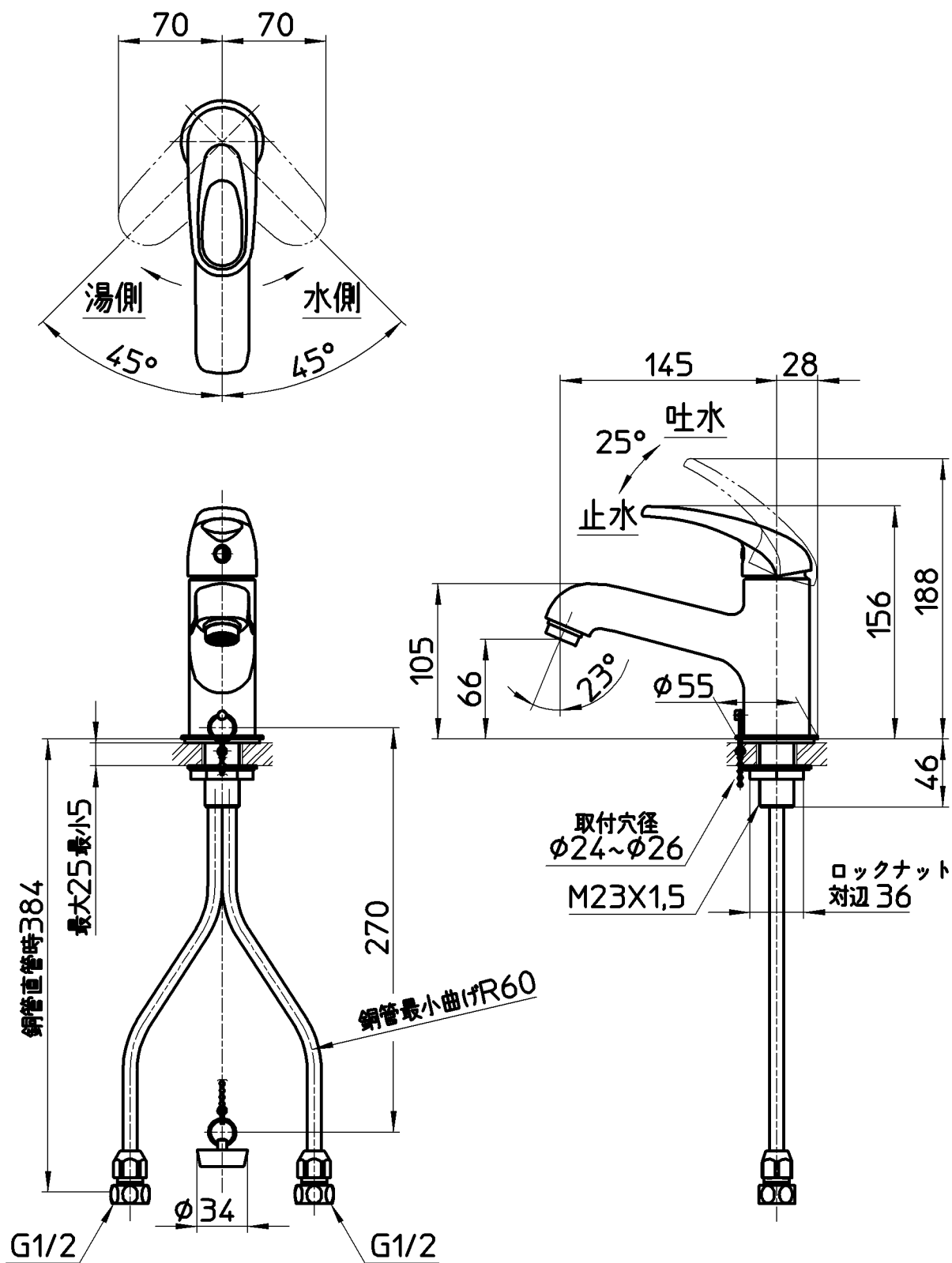


図番



備考	JIS 吐水口は固定式						
品名	シングルワンホール 洗面混合栓	尺度	承認	検図	製図	設計	第三角法
品番	K4710K-13-23	1:4	宮本 15・7・10	上村 15・7・10	松山 15・7・9	木村 15・3・12	株式会社 三栄水栓製作所