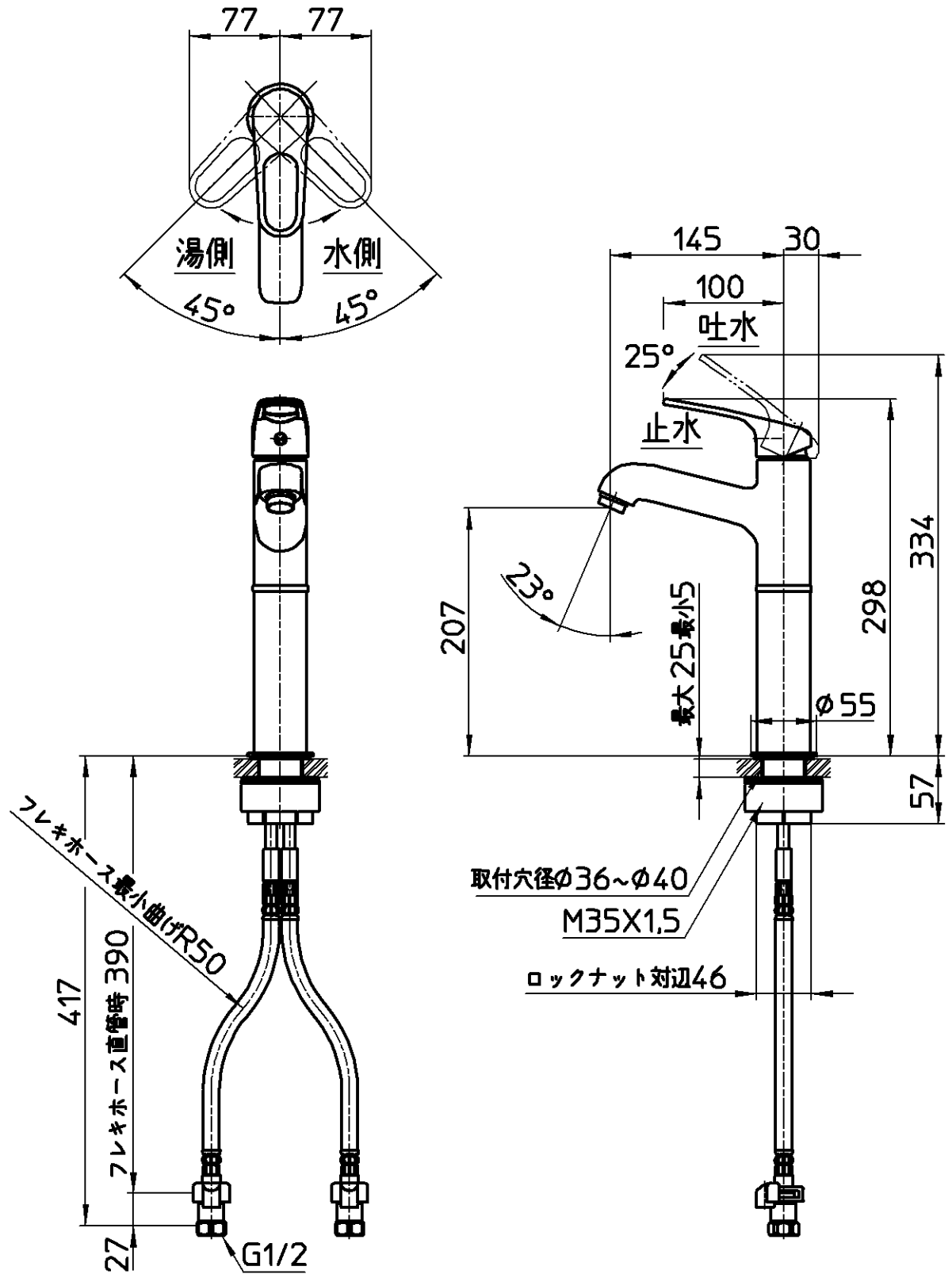


図番



備考	JIS 吐水口は固定式							
品名	シングルワンホール 洗面混合栓	尺度	承認	検図	製図	設計	第三角法	
品番	K4710NJV-2TU-13	1:5	中島	野上	伊藤	中島	株式会社 三栄水栓製作所	
			16・5・19	16・5・19	16・3・29	16・3・29		