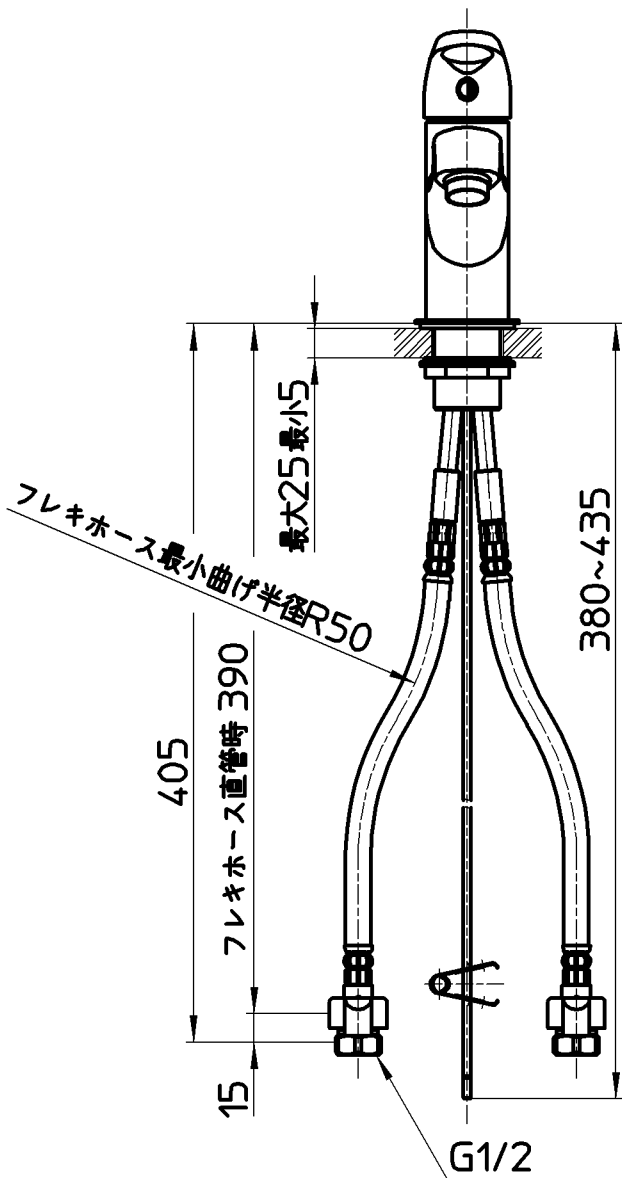
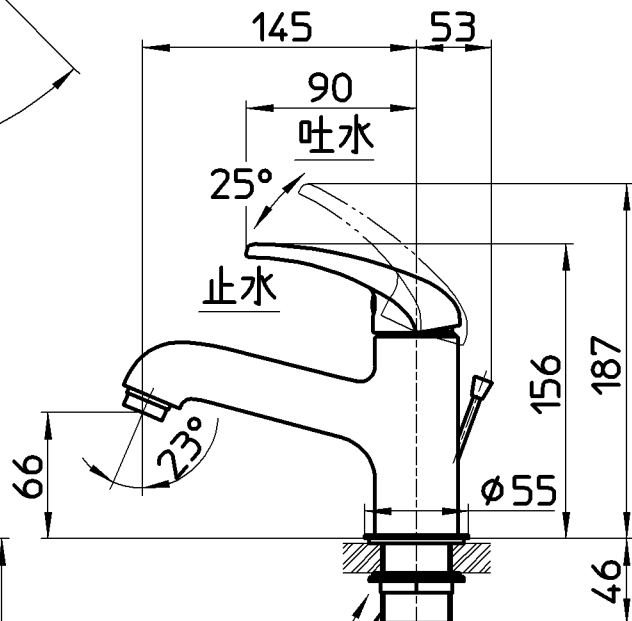
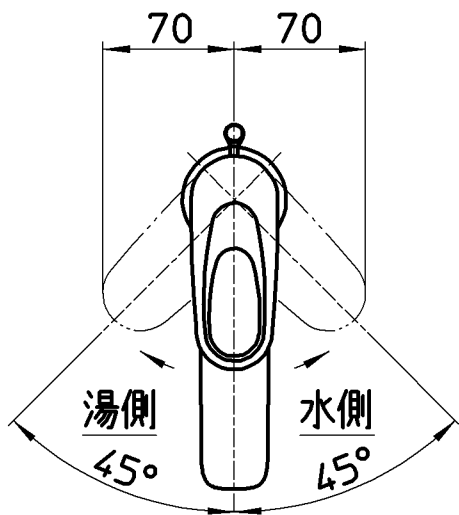


図番



取付穴径φ36~φ40

M35X1.5

ロックナット
対辺 38

備考	JIS 吐水口は固定式						
品名	シングルワンホール 洗面混合栓	尺度	承認	検図	製図	設計	第三角法
品番	K4710PJK-13	1:4	宮本 15・7・8	上村 15・7・8	松山 15・7・8	木村 15・6・23	株式会社 三栄水栓製作所