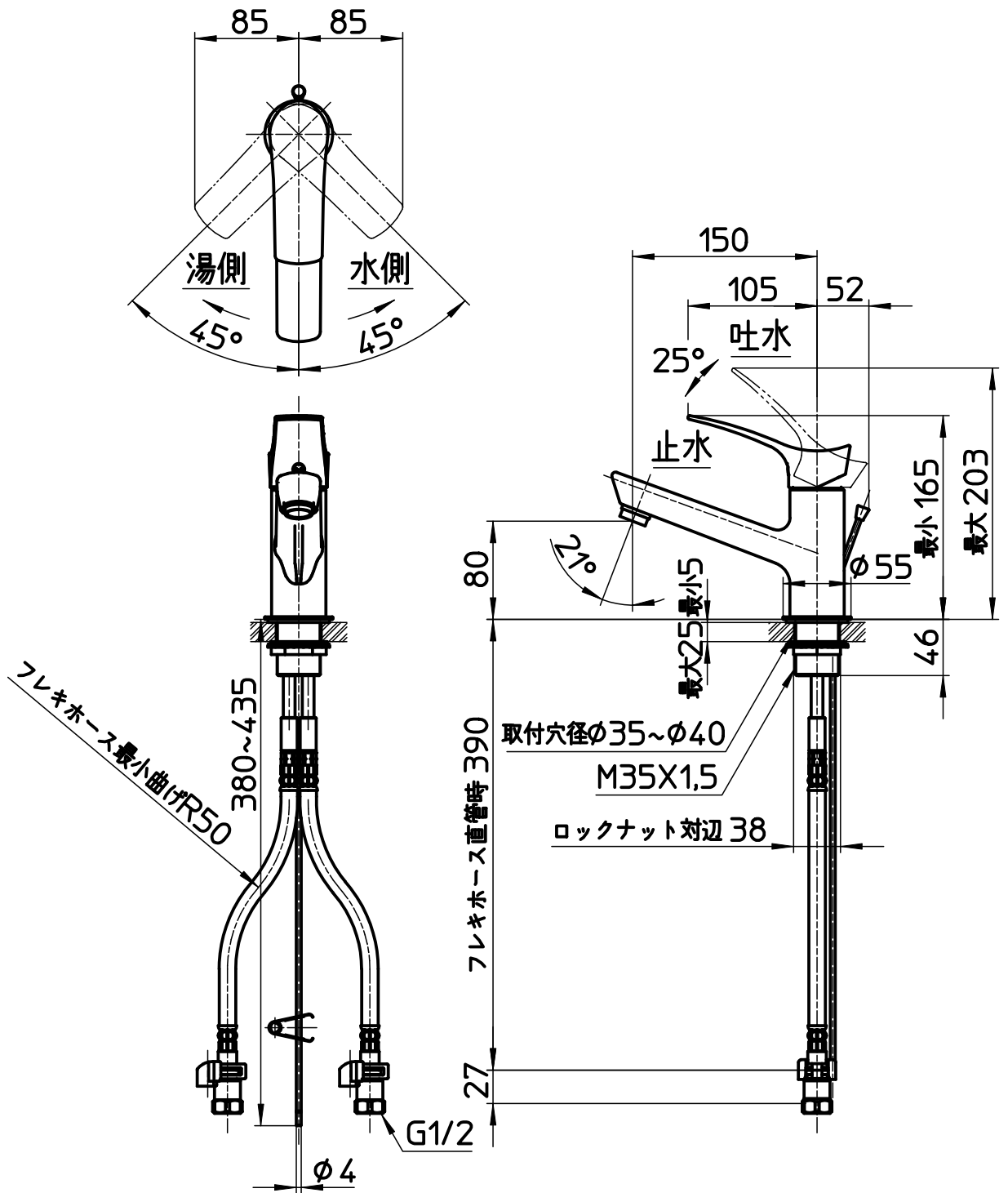


図番



備考	JIS、節湯C1 吐水口は固定式						
品名	シングルワンホール 洗面混合栓	尺度	承認	検図	製図	設計	第三角法
品番	K4712EPJV	1:5	23・5・22	23・5・19	23・5・19	22・7・5	SANEI 株式会社