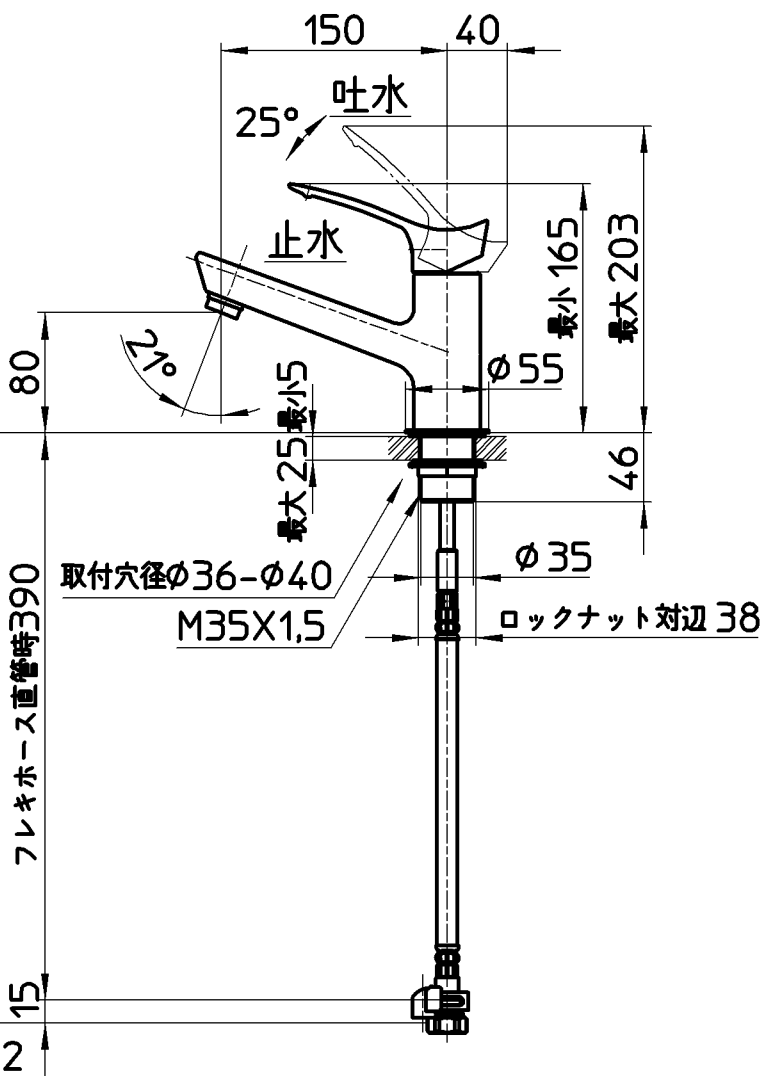
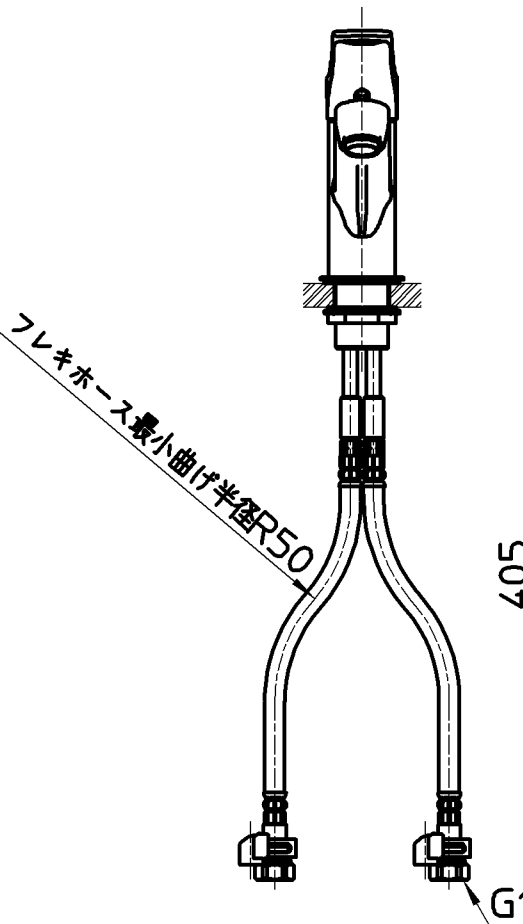
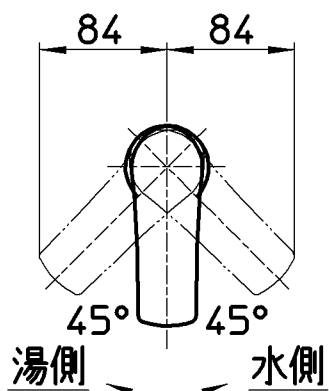


図番



備考	JIS 吐水口は固定式						
品名	シングルワンホール 洗面混合栓	尺度	承認	検図	製図	設計	第三角法
品番	K4712NJK-13	1:5	安岡 14・7・1	片岡 14・7・1	川村 14・6・25	船戸 10・6・15	株式会社 三栄水栓製作所