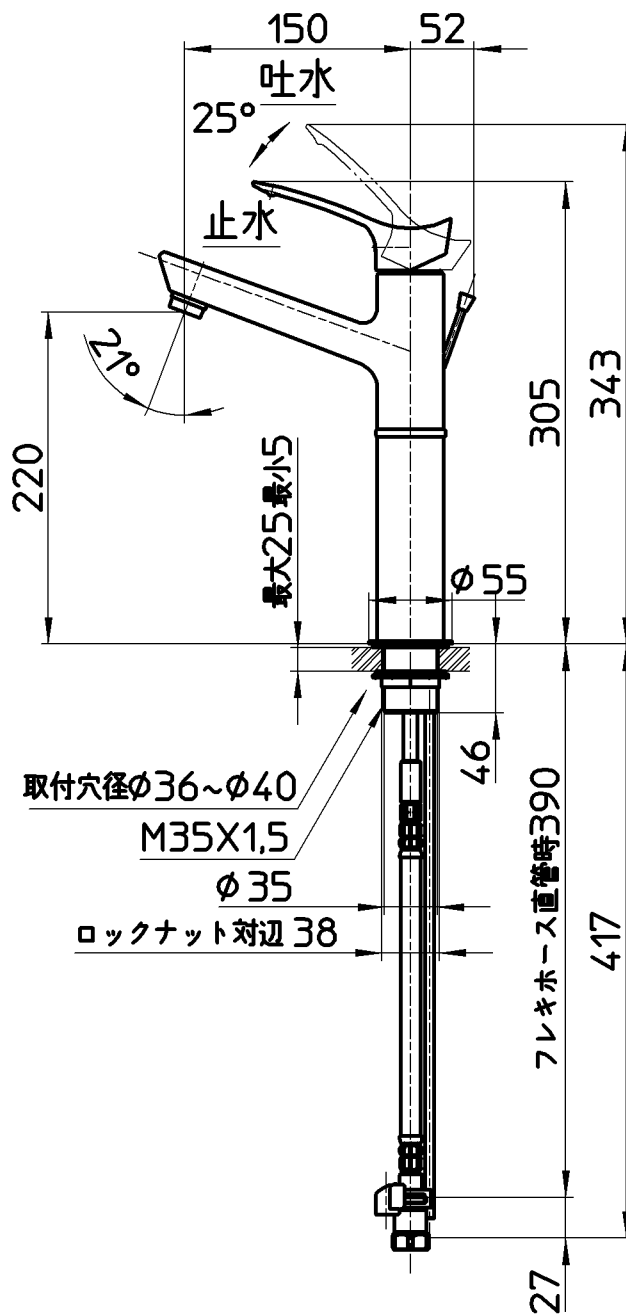
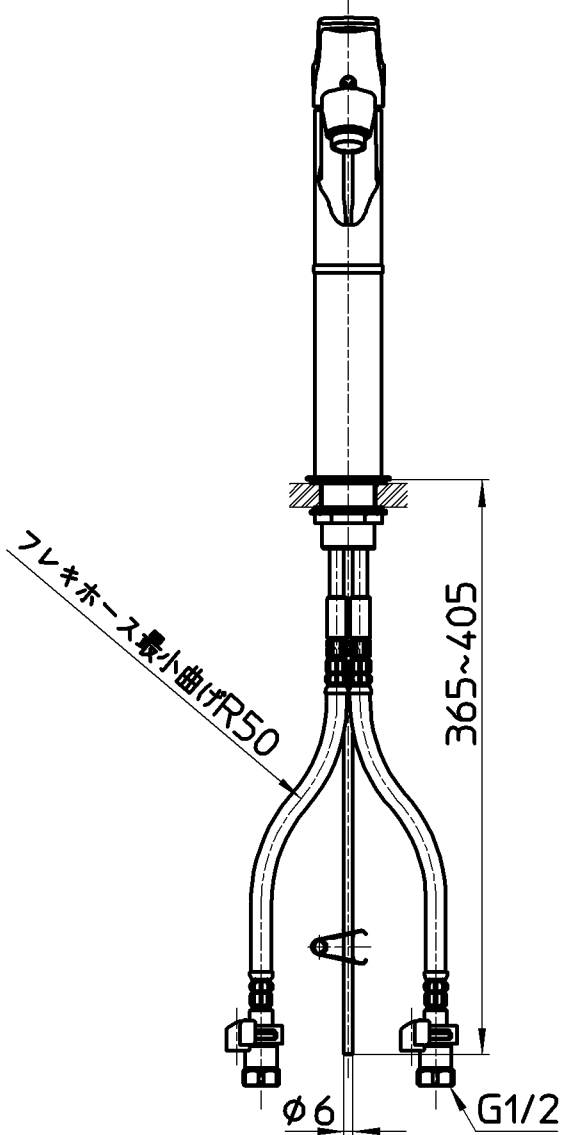
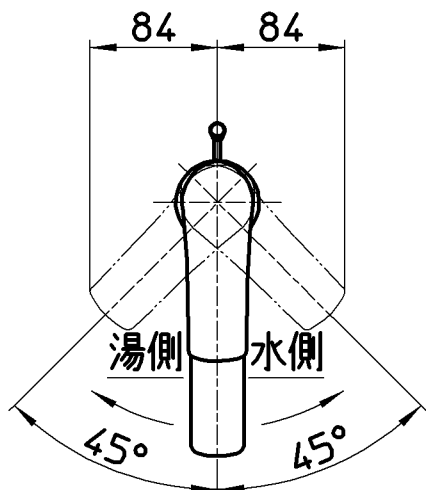


図番



備考	JIS 吐水口は固定式						
品名	シングルワンホール 洗面混合栓	尺度	承認	検図	製図	設計	第三角法
品番	K4712PJV-2T-13	1:5	宮本 15・7・21	上村 15・7・21	松山 15・7・16	船戸 11・6・7	株式会社 三栄水栓製作所