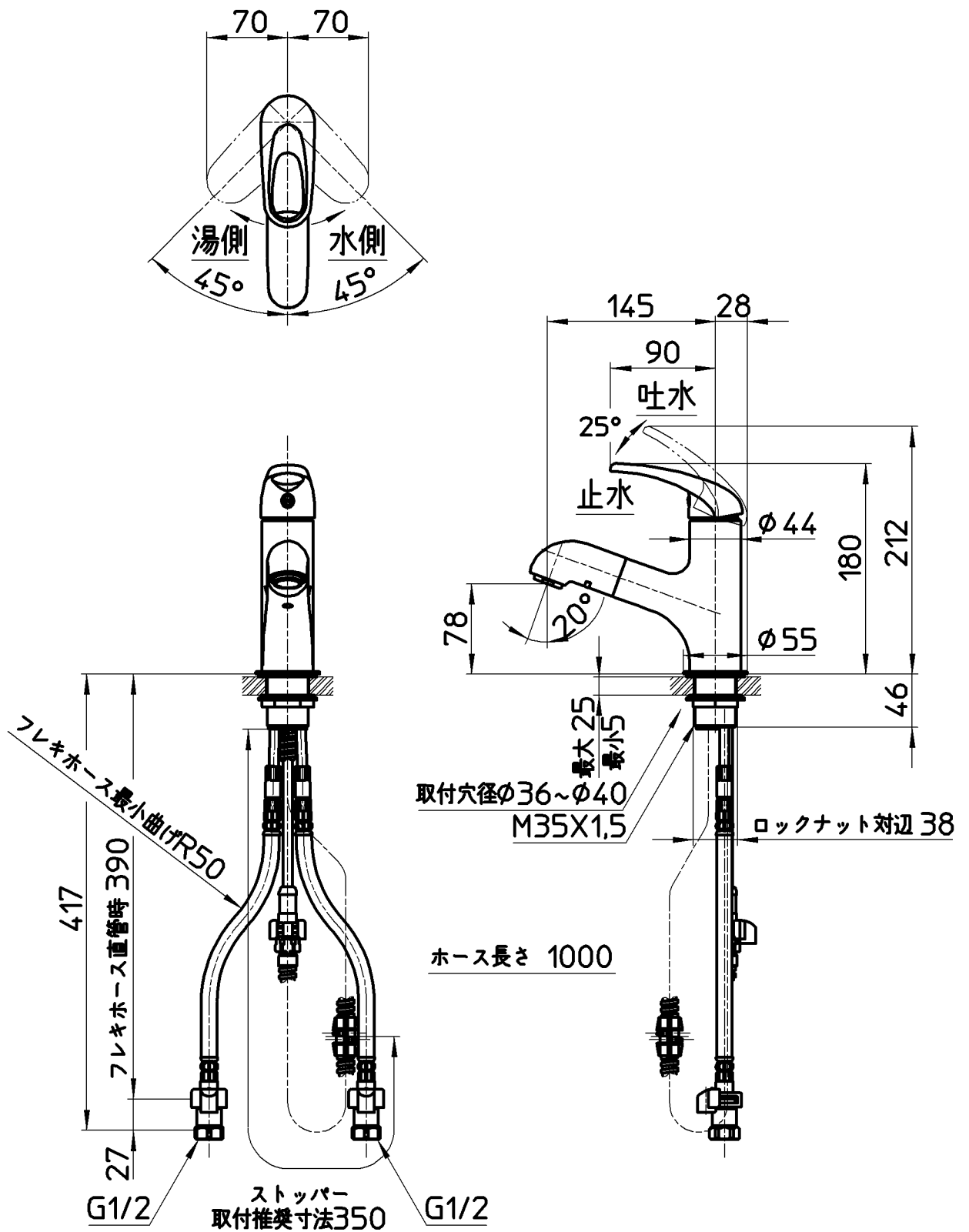


図番



備考	JIS 吐水口は固定式						
品名	シングルワンホール 洗面混合栓	尺度	承認	検図	製図	設計	第三角法
品番	K4713JV-13	1:5	宮本 15・7・15	上村 15・7・15	松山 15・7・15	木村 15・6・23	株式会社 三栄水栓製作所