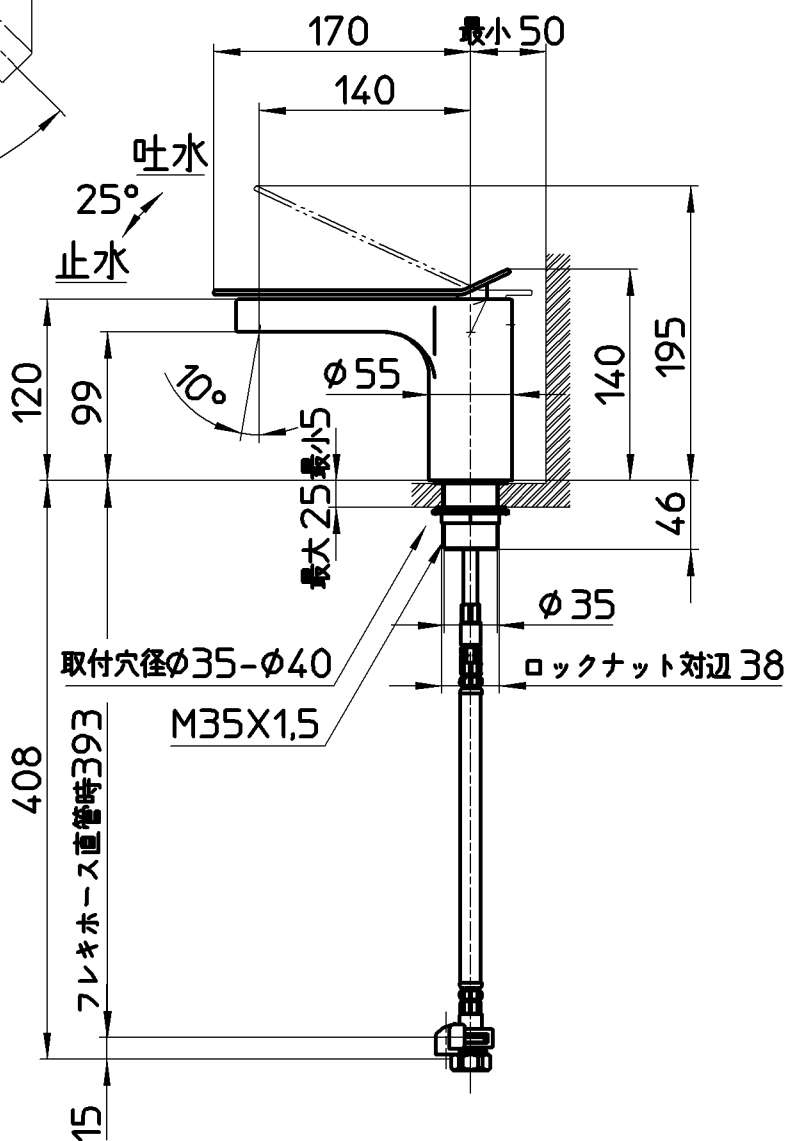
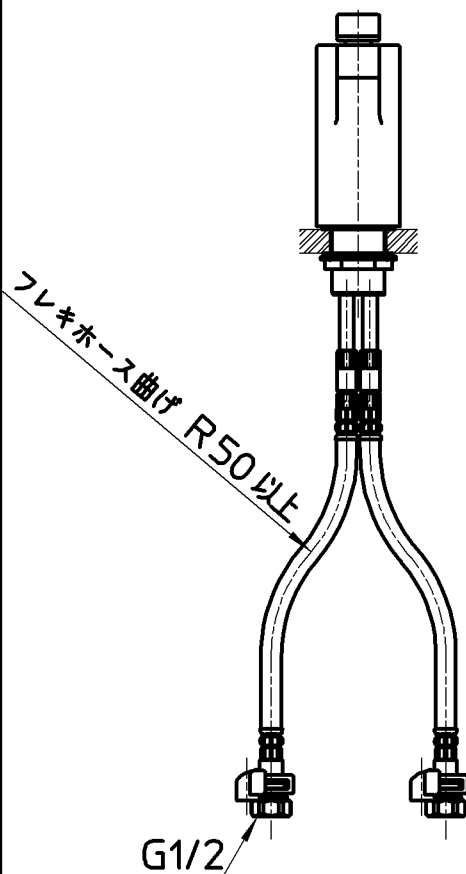
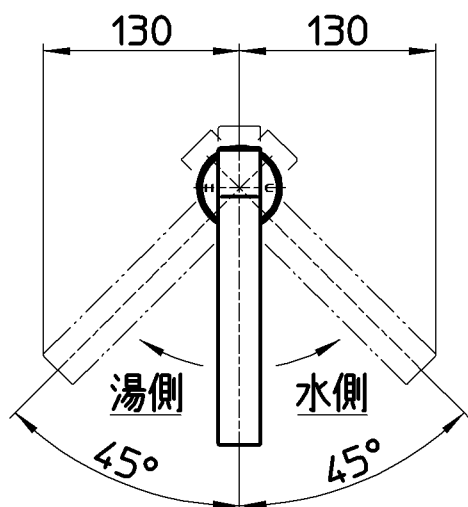


図番



備考	JIS 吐水口は固定式	泡沫器取り外し専用工具添付 背面には水栓本体の中心から50mm以上のスペースを設けて下さい。					
品名	シングルワンホール 洗面混合栓	尺度	承認	検図	製図	設計	第三角法
品番	K4731NJK-13	1:5	安岡 15・1・19	片岡 15・1・15	川村 15・1・13	宮本 12・1・11	株式会社 三栄水栓製作所