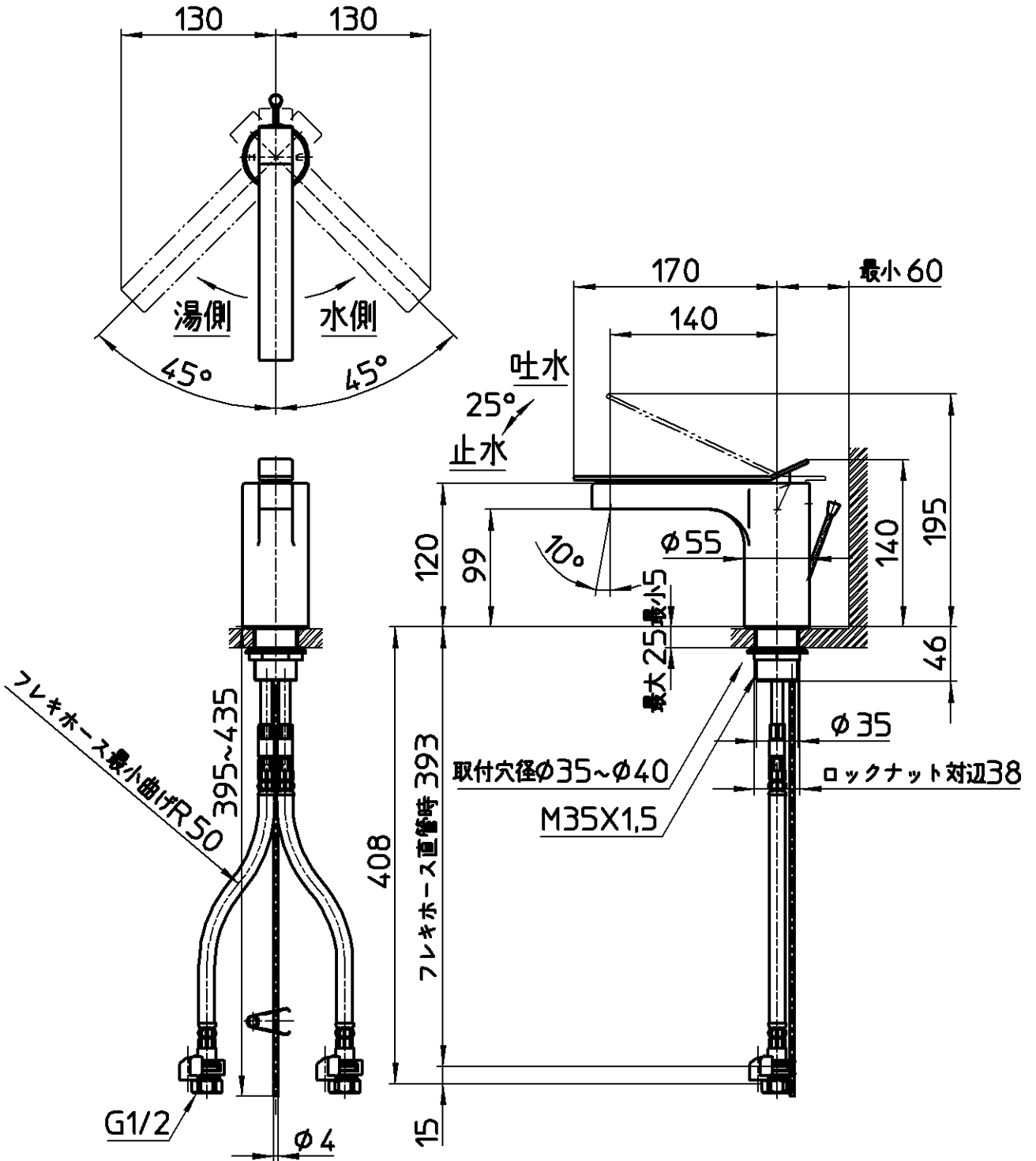


図番

品番	本体色
K4731PJK-13	クロム
K4731PJK-MDP-13	マットブラック
K4731PJK-SJP1-13	琥珀



備考	JIS 泡沫器取り外し専用工具添付						吐水口は固定式 背面には水栓本体の中心から60mm以上のスペースを設けて下さい	
品名	シングルワンホール洗面混合栓	尺度	承認	検図	製図	設計	第三角法	
品番	K4731PJK-(色)-13	1:5	21・4・22	21・4・15	20・9・7	12・1・11	SANEI 株式会社	