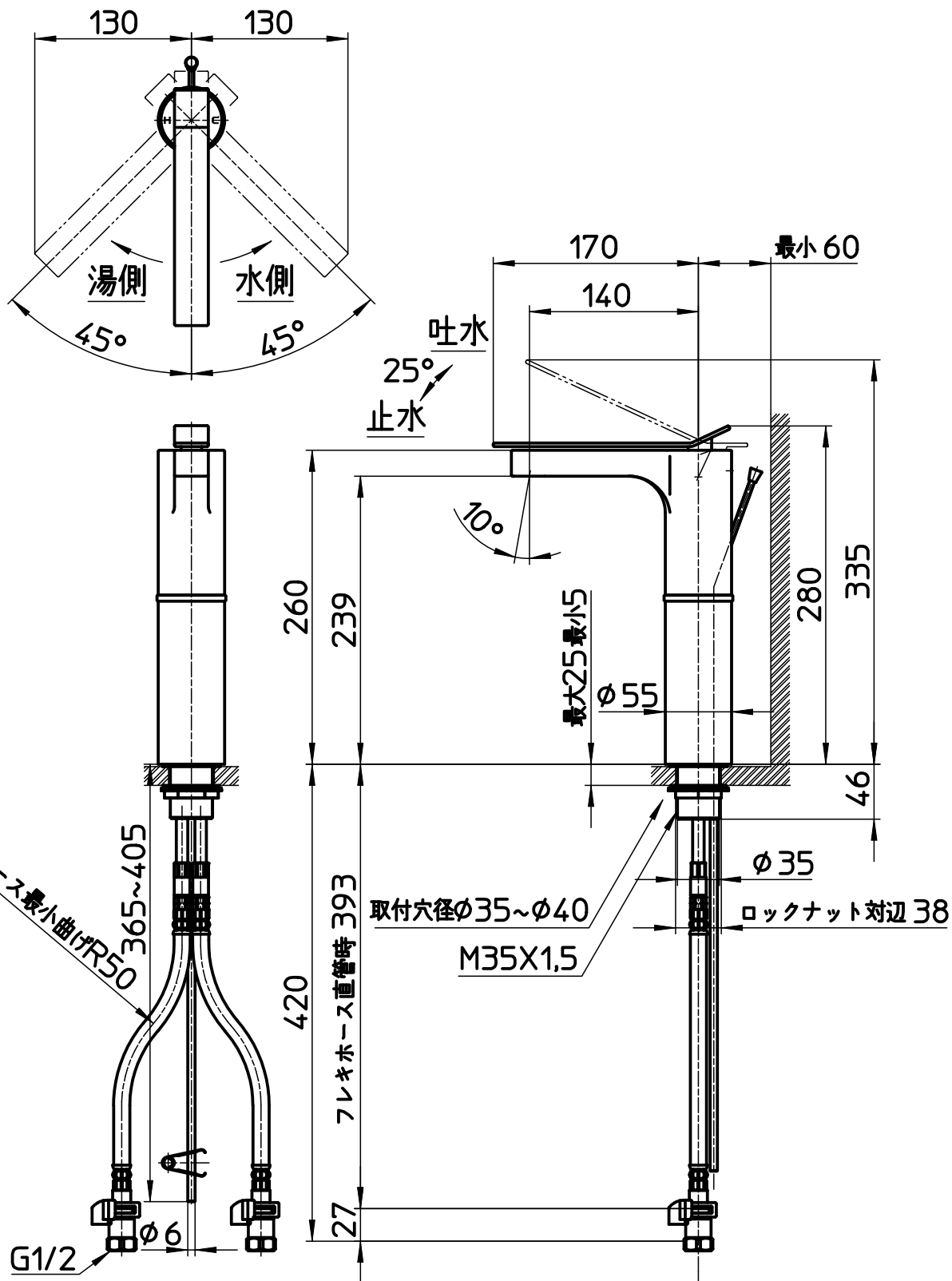


図番



備考	JIS 泡沫器取り外し専用工具添付						
	吐水口は固定式		背面には水栓本体の中心から60mm以上のスペースを設けて下さい				
品名	シングルワンホール 洗面混合栓	尺度	承認	検図	製図	設計	第三角法
品番	K4731PJV-2T-13	1:5	15・7・21	15・7・21	15・7・17	12・1・11	SANEI 株式会社