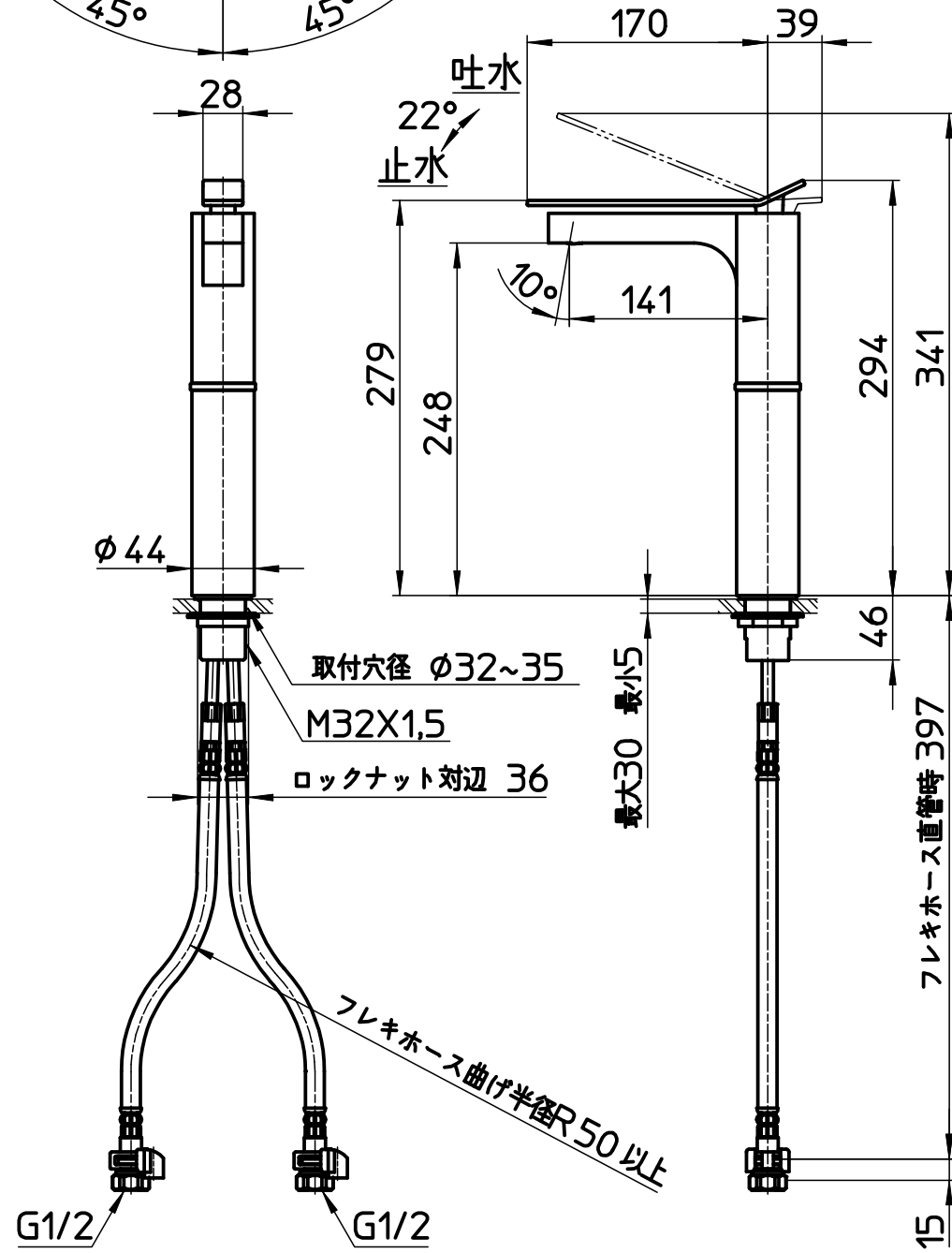


| | | |
|--------------------|---------------------|----------------|
| | 品番 | 色 |
| | K4732NJK-2T-13 | クロム(グロス) |
| | K4732NJK-2T-MC-13 | クロム(マット) |
| | K4732NJK-2T-DJP-13 | ブラック(グロス) |
| | K4732NJK-2T-MDP-13 | ブラック(マット) |
| | K4732NJK-2T-WJP-13 | ホワイト(グロス) |
| | K4732NJK-2T-MWP-13 | ホワイト(マット) |
| | K4732NJK-2T-CGP-13 | シャンパンゴールド(グロス) |
| | K4732NJK-2T-MCGP-13 | シャンパンゴールド(マット) |
| | K4732NJK-2T-D7-13 | BLB(グロス) |
| K4732NJK-2T-MD7-13 | BLB(マット) | |



| | | | | | | | |
|----|------------------------|-----|--------|--------|--------|---------|------------|
| 備考 | JIS 吐水口は固定式 | | | | | | |
| 品名 | シングルワンホール 洗面混合栓 | 尺度 | 承認 | 検図 | 製図 | 設計 | 第三角法 |
| 品番 | K4732NJK-2T -(色)-13 | 1:5 | 24・2・8 | 24・2・8 | 24・2・7 | 19・2・20 | SANEI 株式会社 |