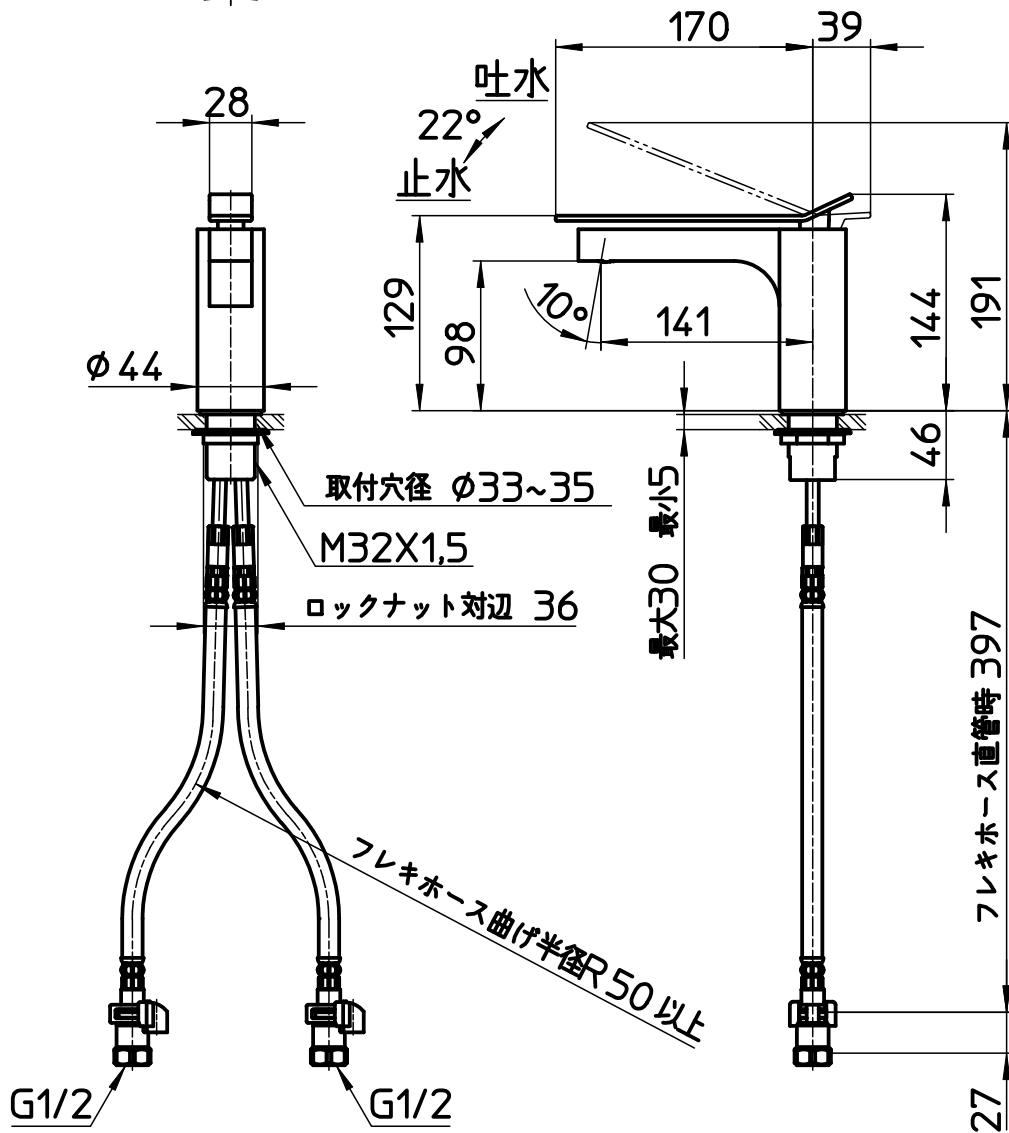
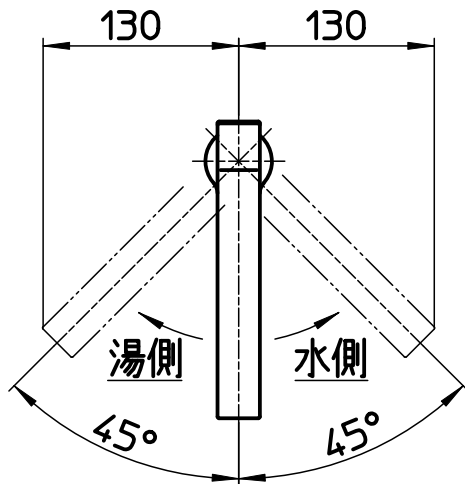


図番

品番	色
K4732NJV-13	クロム(グロス)
K4732NJV-MC-13	クロム(マット)
K4732NJV-DJP-13	ブラック(グロス)
K4732NJV-MDP-13	ブラック(マット)
K4732NJV-WJP-13	ホワイト(グロス)
K4732NJV-MWP-13	ホワイト(マット)
K4732NJV-CGP-13	シャンパンゴールド(グロス)
K4732NJV-MCGP-13	シャンパンゴールド(マット)
K4732NJV-D7-13	BLB(グロス)
K4732NJV-MD7-13	BLB(マット)



備考	JIS 吐水口は固定式						
品名	シングルワンホール 洗面混合栓	尺度	承認	検図	製図	設計	第三角法
品番	K4732NJV -(色)-13	1:5	19・12・23	19・12・23	19・12・17	19・2・20	SANEI 株式会社