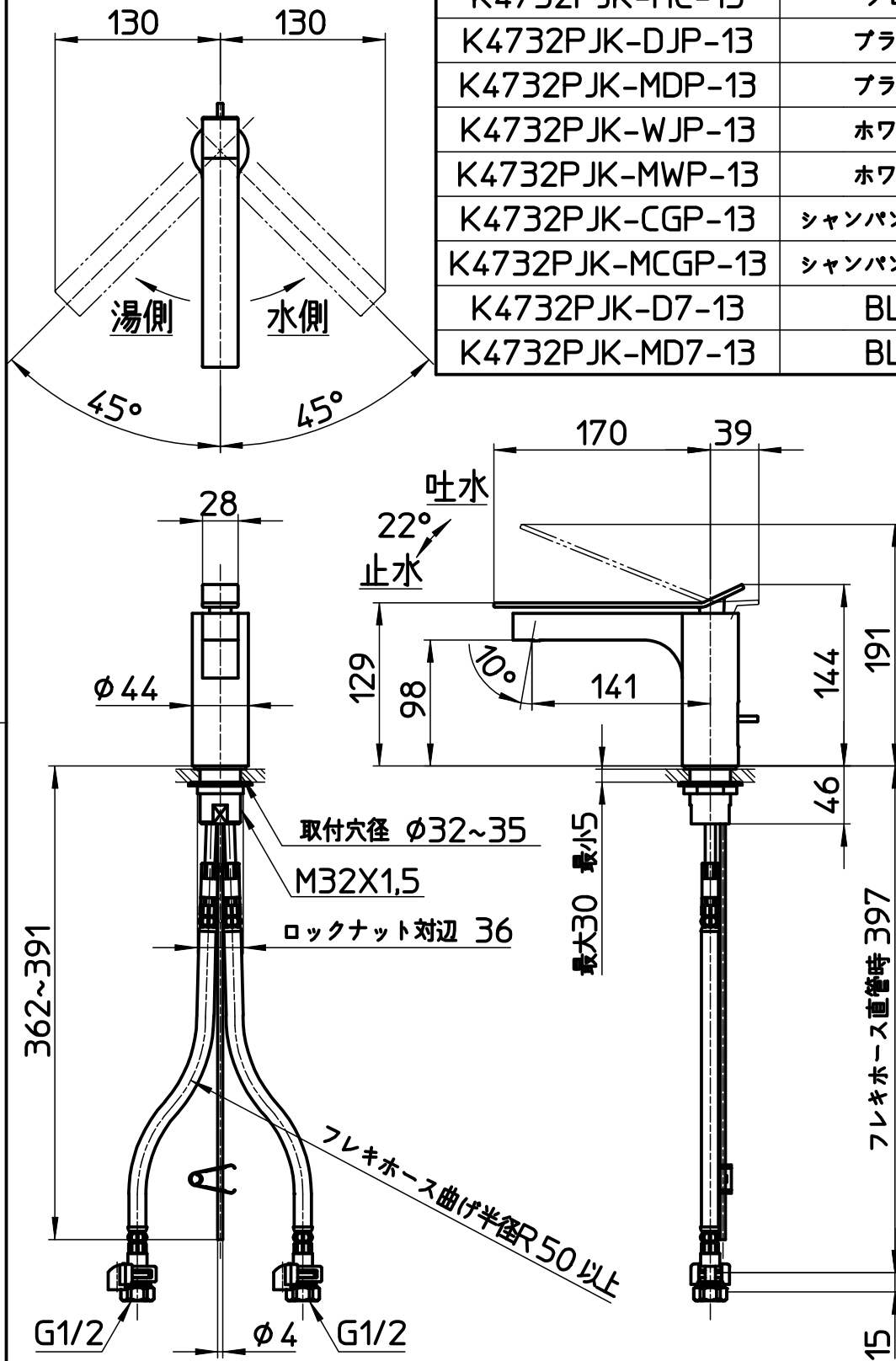


図番

品番	色
K4732PJK-13	クロム(グロス)
K4732PJK-MC-13	クロム(マット)
K4732PJK-DJP-13	ブラック(グロス)
K4732PJK-MDP-13	ブラック(マット)
K4732PJK-WJP-13	ホワイト(グロス)
K4732PJK-MWP-13	ホワイト(マット)
K4732PJK-CGP-13	シャンパンゴールド(グロス)
K4732PJK-MCGP-13	シャンパンゴールド(マット)
K4732PJK-D7-13	BLB(グロス)
K4732PJK-MD7-13	BLB(マット)



備考	JIS 吐水口は固定式						
品名	シングルワンホール 洗面混合栓	尺度	承認	検図	製図	設計	第三角法
品番	K4732PJK -(色)-13	1:5	24・2・8	24・2・8	24・2・7	20・2・7	SANEI 株式会社