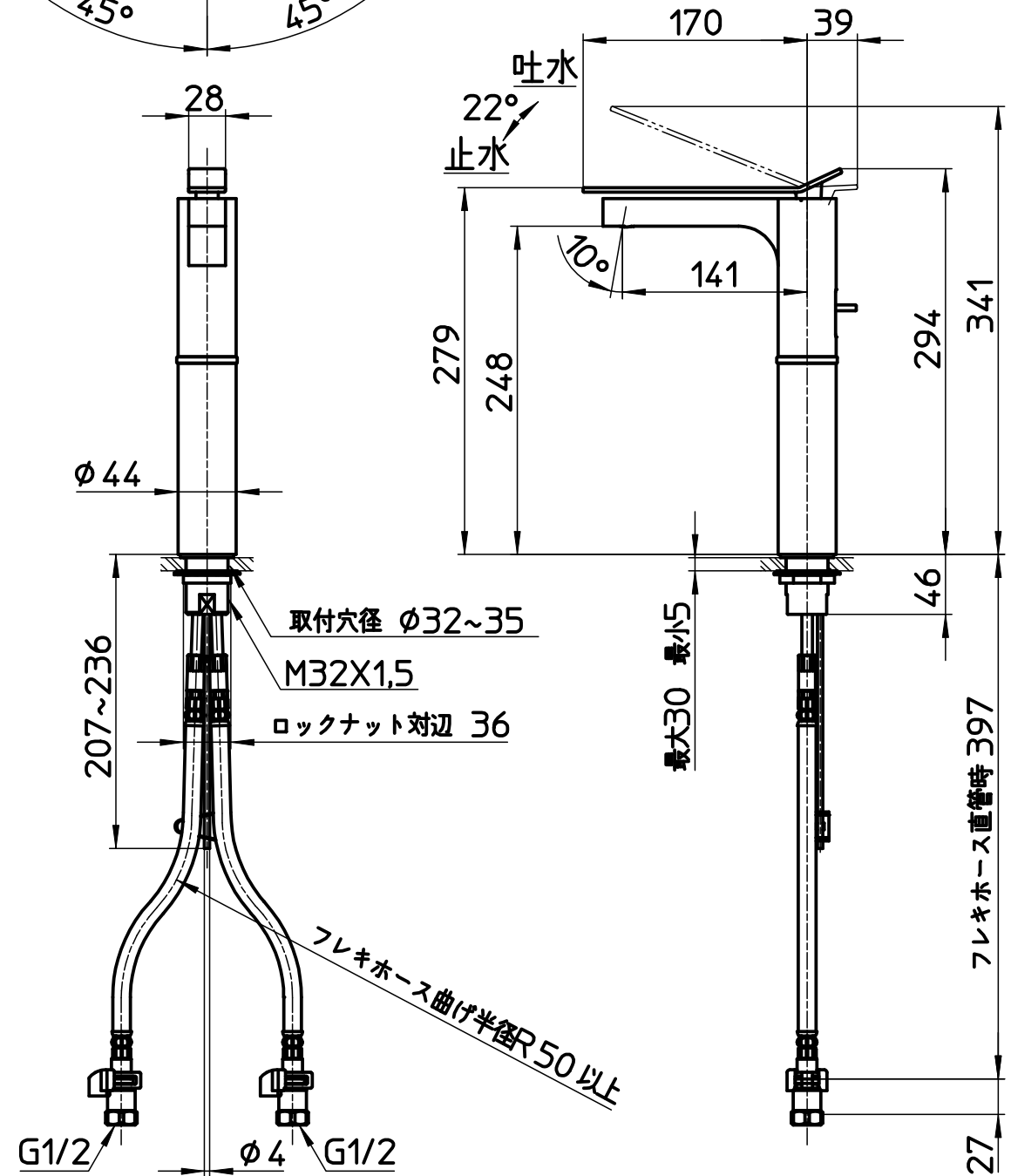


	品番	色
	K4732PJV-2T-13	クロム(グロス)
	K4732PJV-2T-MC-13	クロム(マット)
	K4732PJV-2T-DJP-13	ブラック(グロス)
	K4732PJV-2T-MDP-13	ブラック(マット)
	K4732PJV-2T-WJP-13	ホワイト(グロス)
	K4732PJV-2T-MWP-13	ホワイト(マット)
	K4732PJV-2T-CGP-13	シャンパンゴールド(グロス)
	K4732PJV-2T-MCGP-13	シャンパンゴールド(マット)
	K4732PJV-2T-D7-13	BLB(グロス)
K4732PJV-2T-MD7-13	BLB(マット)	



備考	JIS 吐水口は固定式							
品名	シングルワンホール 洗面混合栓	尺度	承認	検図	製図	設計	第三角法	
品番	K4732PJV-2T -(色)-13	1:5	24・2・8	24・2・8	24・2・7	20・2・7	SANEI 株式会社	