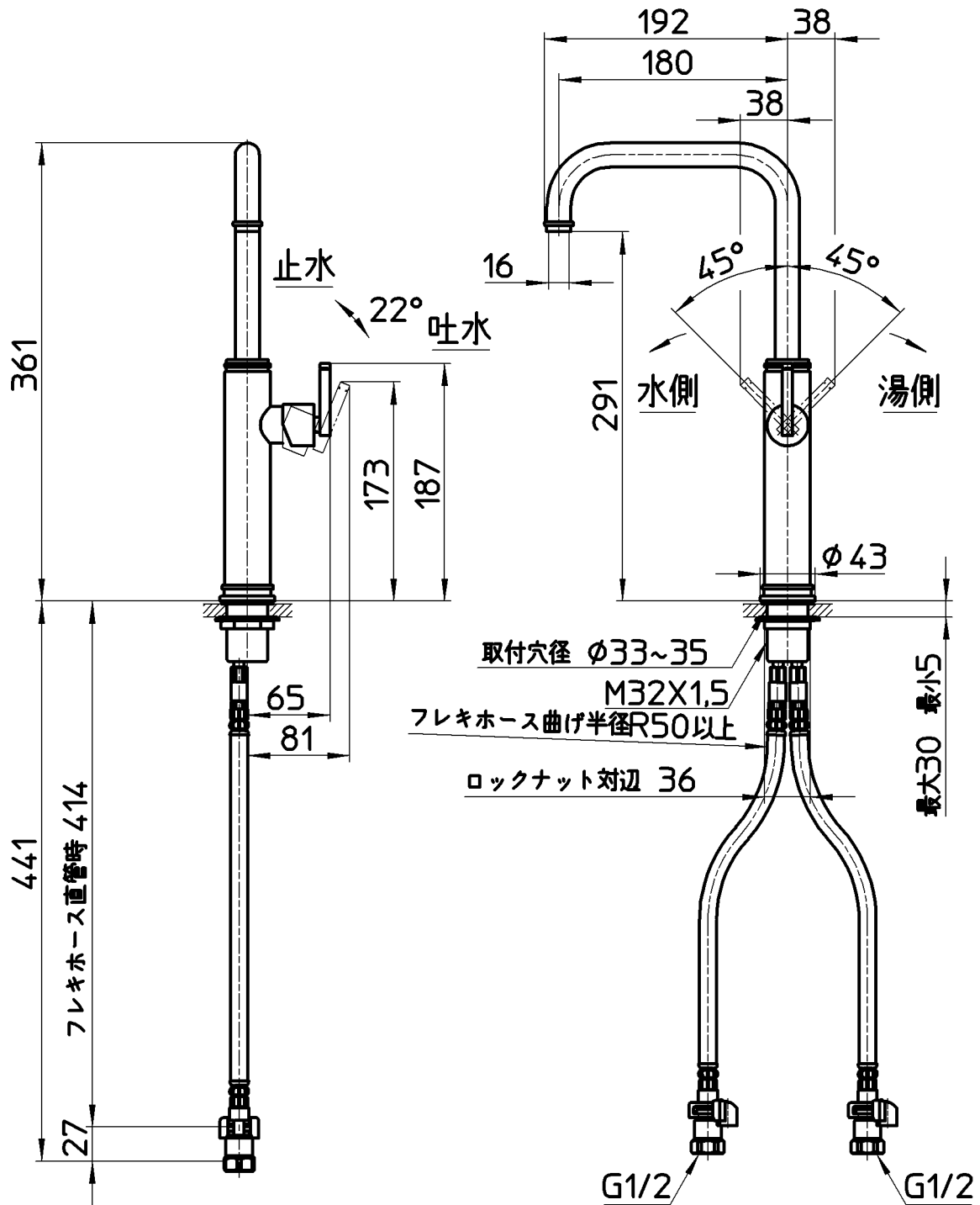


図番

品番	色
K4741NJV-2T-13	クロム
K4741NJV-2T-MDP-13	マットブラック
K4741NJV-2T-NCU-13	プラス



備考	JIS 吐水口は固定式、分岐アダプター取付不可						
品名	シングルワンホール 洗面混合栓	尺度	承認	検図	製図	設計	第三角法
品番	K4741NJV -2T-(色)-13	1:5	21・6・28	21・6・28	21・6・28	21・6・28	SANEI 株式会社