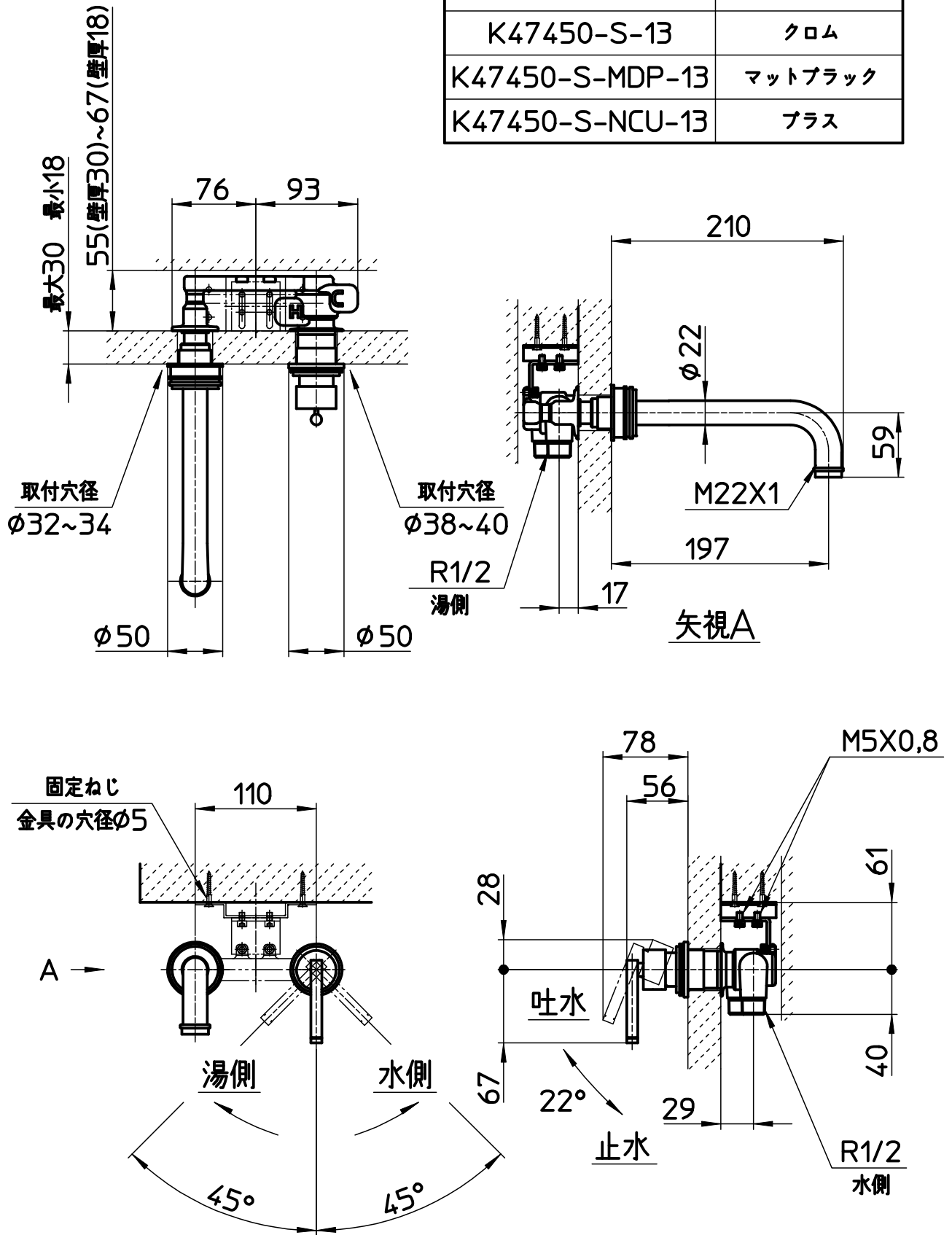


図番

品番	色
K47450-S-13	クロム
K47450-S-MDP-13	マットブラック
K47450-S-NCU-13	プラス



備考	JIS 吐水口は固定式 固定ねじは同梱されておりません。現場に合わせたねじをご用意下さい。						
品名	シングル洗面混合栓(壁出)	尺度	承認	検図	製図	設計	第三角法
品番	K47450-S-(色)-13	1:5	22・12・14	22・12・14	22・12・14	20・4・14	株式会社 三栄水栓製作所