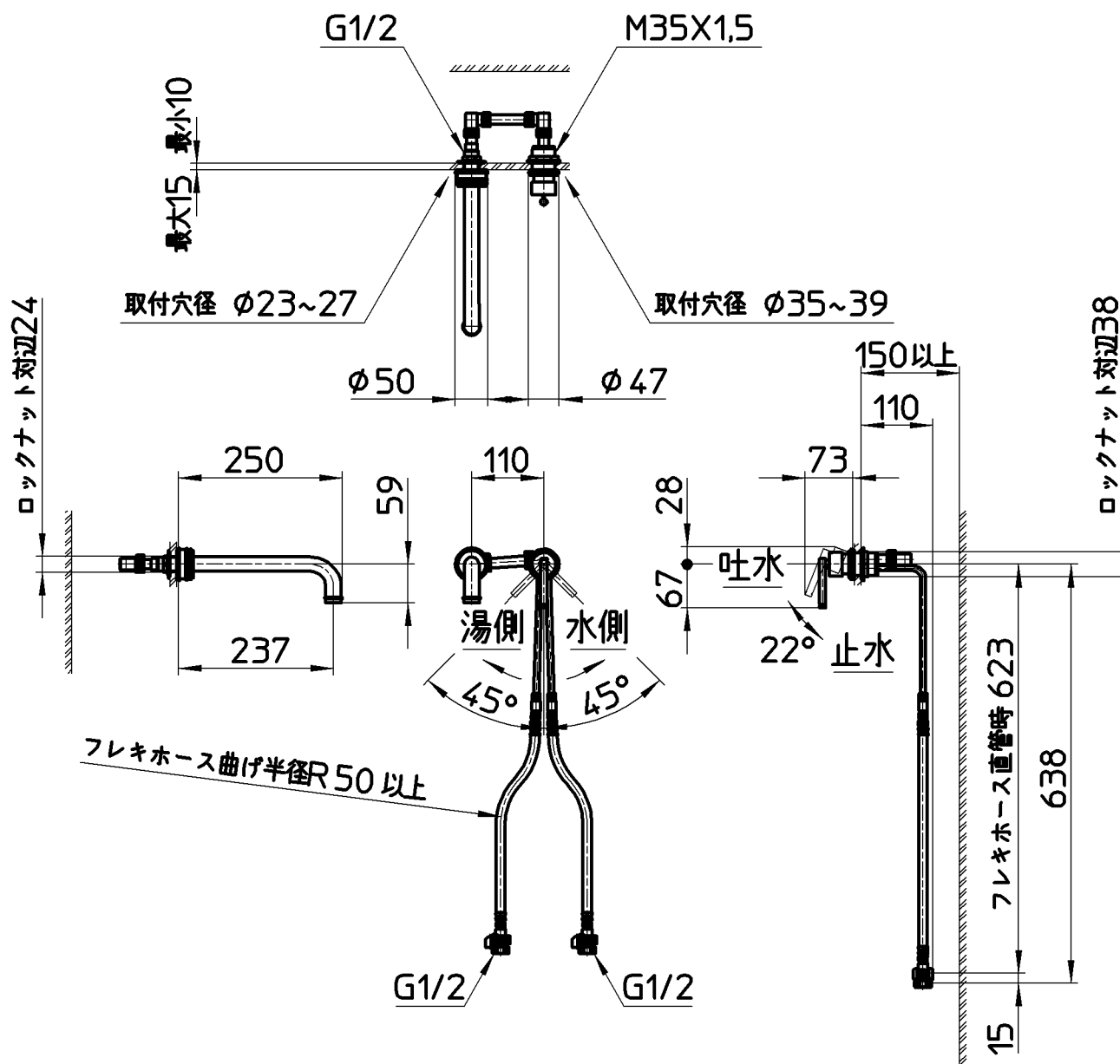


図番

品番	色
K4745K-13	クロム
K4745K-MDP-13	マットブラック
K4745K-NCU-13	ブラス



備考	JIS 吐水口は固定式						
品名	シングル洗面混合栓(壁出)	尺度	承認	検図	製図	設計	第三角法
品番	K4745K-(色)-13	1:10	森	船戸	梶谷	船戸	株式会社 三栄水栓製作所
			16・9・16	16・9・15	16・9・15	16・8・24	