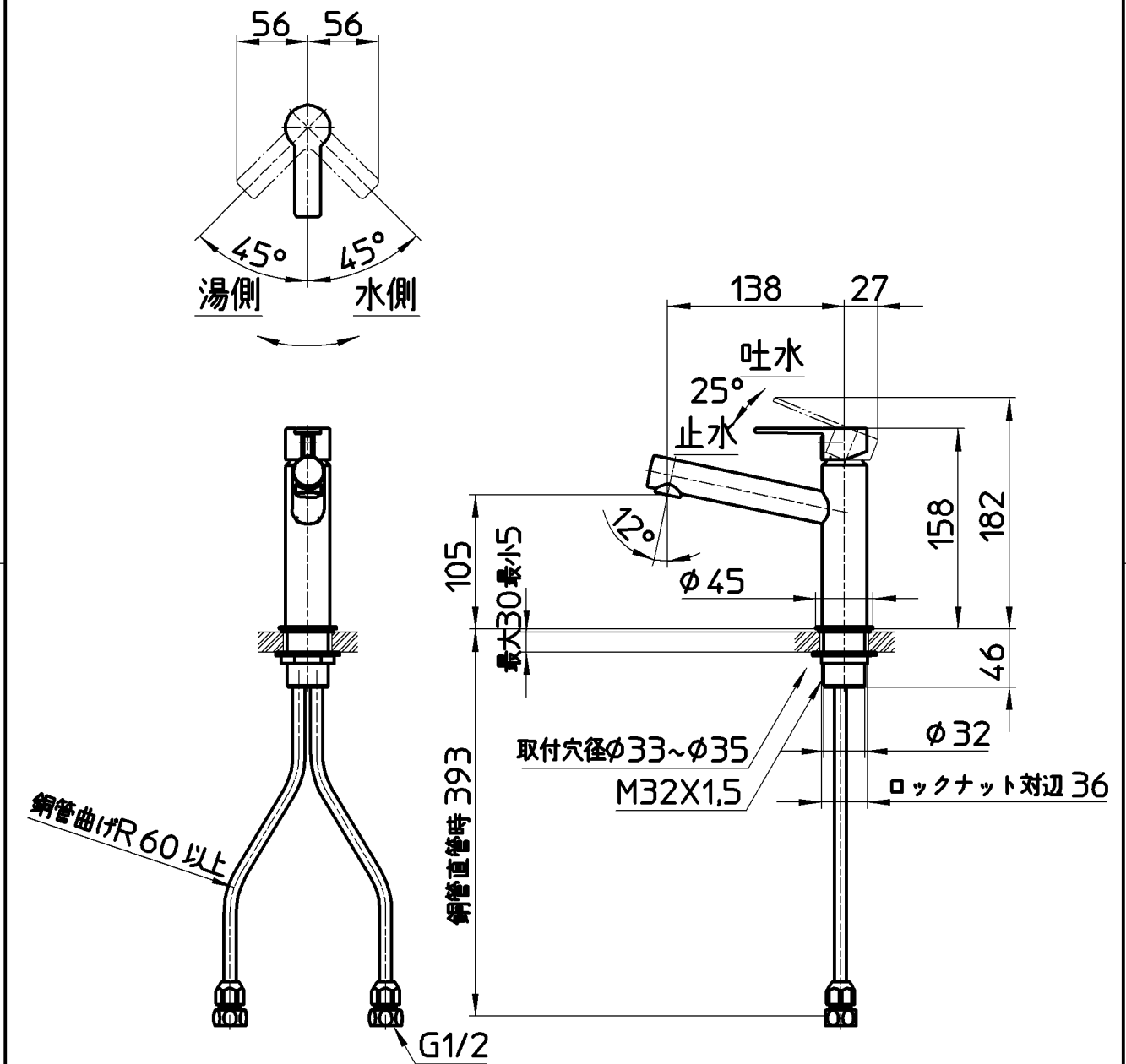


図番



備考	JIS 吐水口は固定式						
品名	シングルワンホール 洗面混合栓	尺度	承認	検図	製図	設計	第三角法
品番	K4750NK-13	1:5	中島	木村	松山	船戸	株式会社 三栄水栓製作所
			16・8・25	16・8・25	16・8・23	13・8・27	