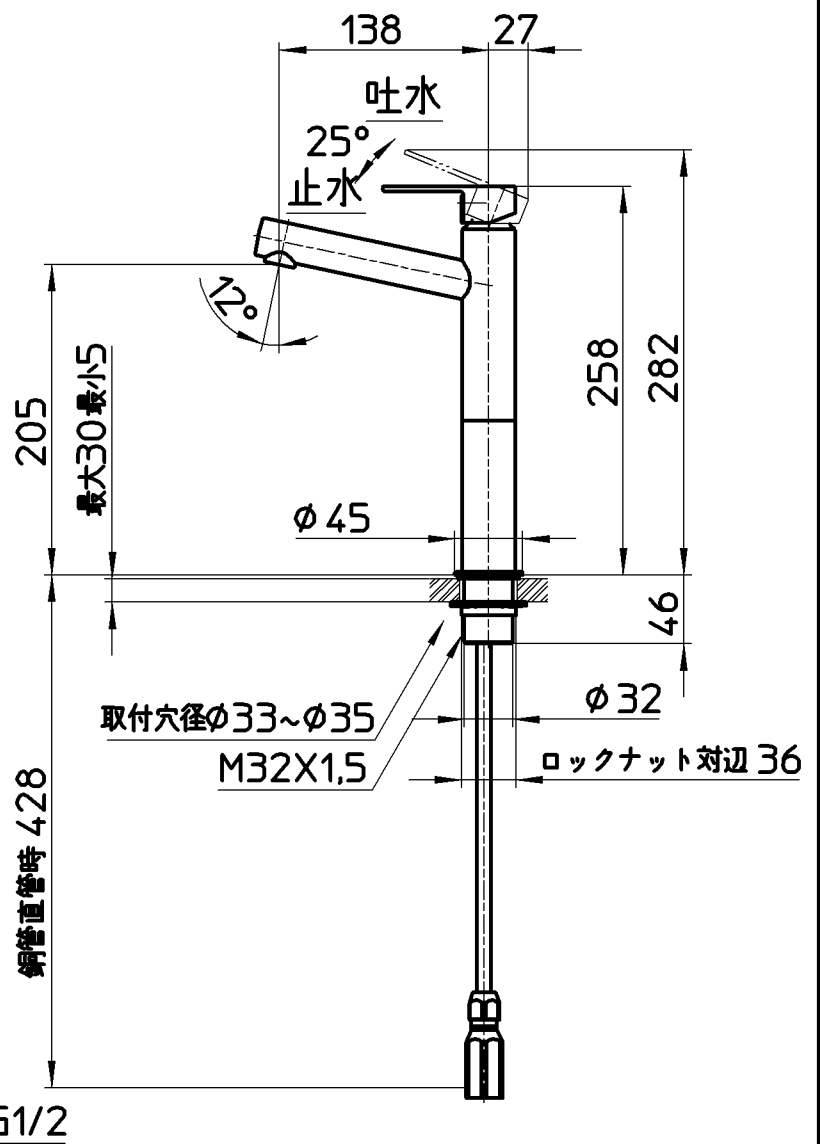
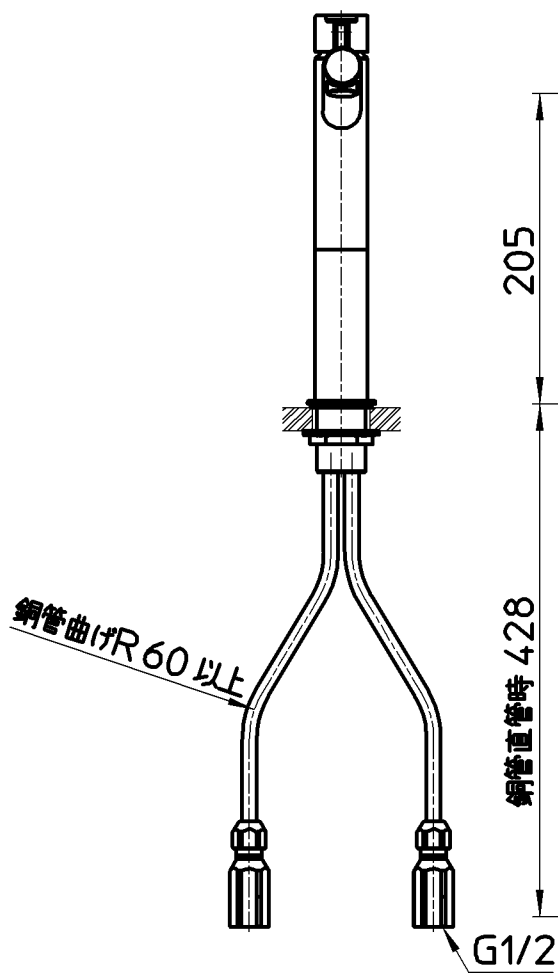
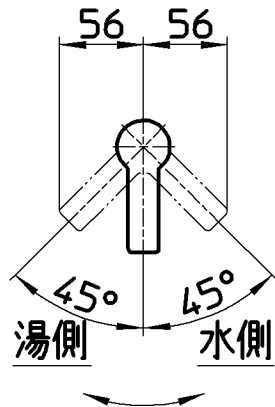


図番

品番	色
K4750NV-2T-13-ZP	クロム
K4750NV-2T-MDP-13-ZP	マットブラック



備考	JIS 吐水口は固定式						
品名	シングルワンホール 洗面混合栓	尺度	承認	検図	製図	設計	第三角法
品番	K4750NV-2T -(色)-13-ZP	1:5	安岡	國枝	川村	上村	SANEI 株式会社
			20・2・27	20・2・17	20・2・17	19・10・3	