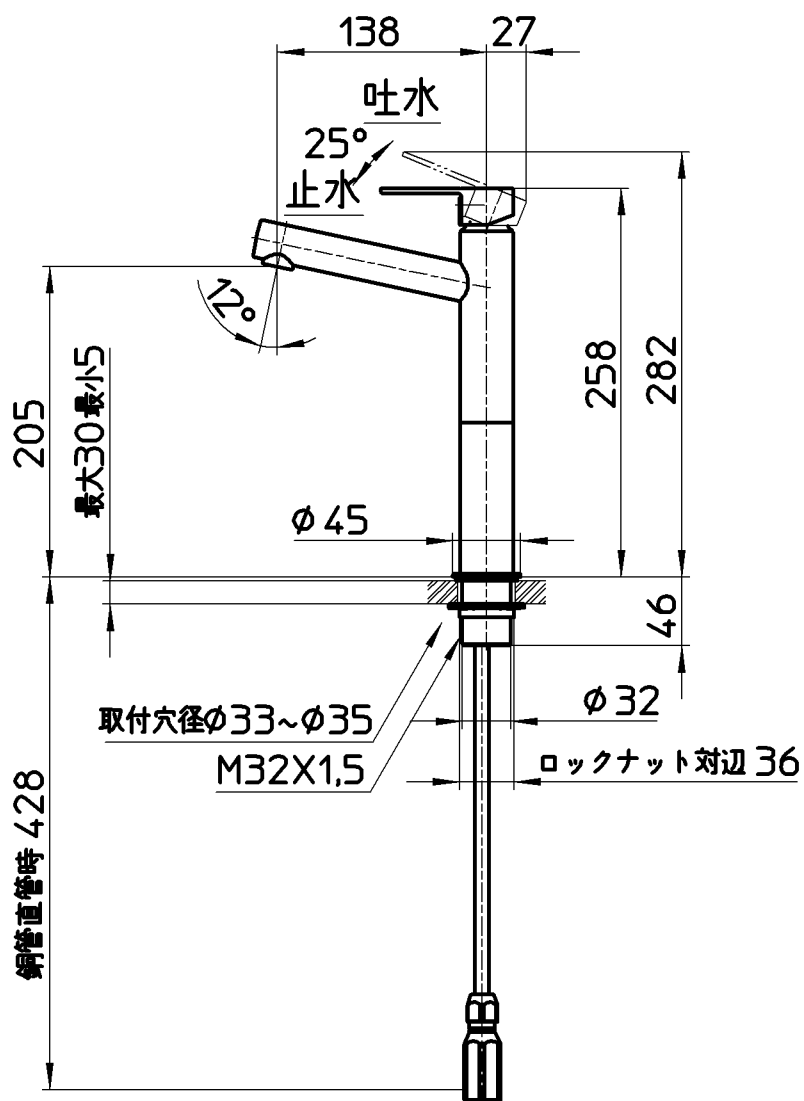
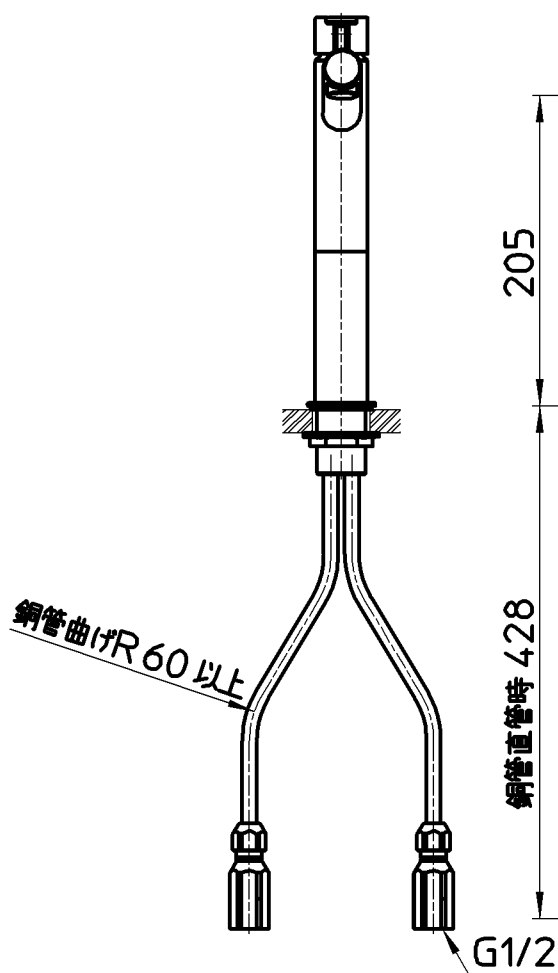
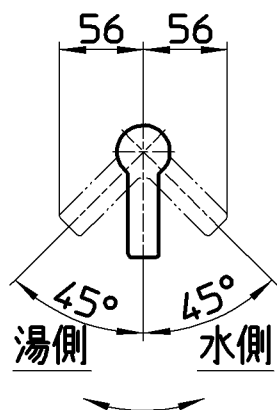


図番

品番	色
K4750NV-2T-13	クロム
K4750NV-2T-MDP-13	マットブラック
K4750NV-2T-SJP-13	琥珀



備考	JIS 吐水口は固定式						
品名	シングルワンホール 洗面混合栓	尺度	承認	検図	製図	設計	第三角法
品番	K4750NV-2T -(色)-13	1:5	中島 18・5・22	上村 18・5・21	川村 18・5・21	船戸 13・8・27	SANEI 株式会社