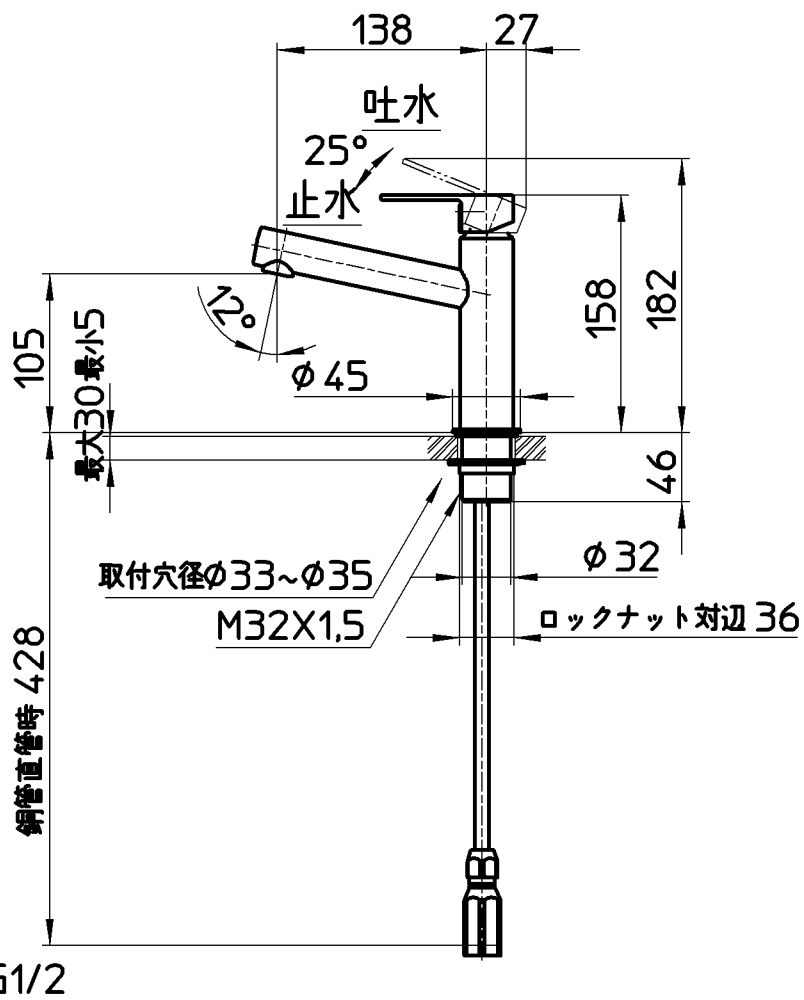
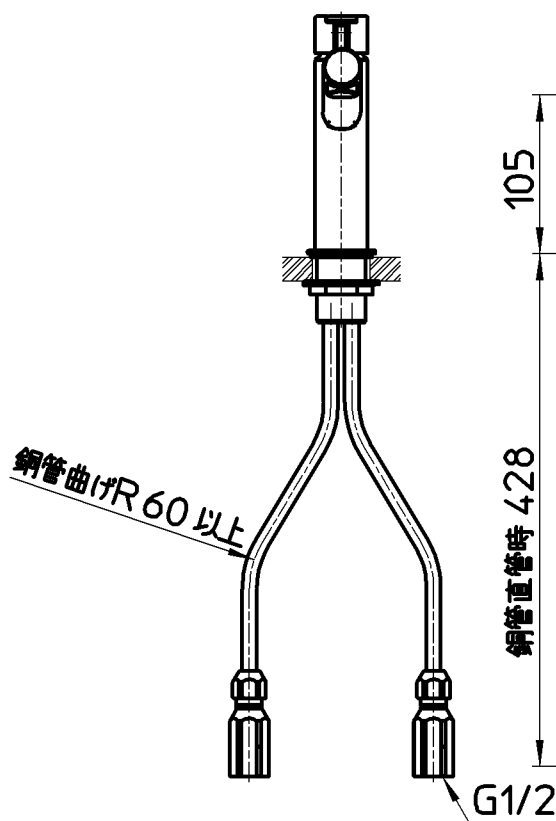
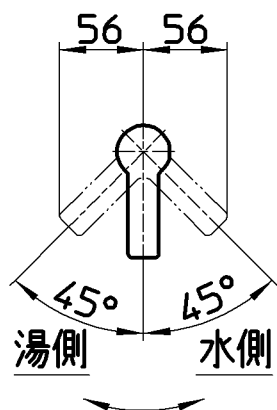


図番

| 品番 | 色 |
|----------------|---------|
| K4750NV-13 | クロム |
| K4750NV-MDP-13 | マットブラック |



| | | | | | | | |
|----|--------------------|-----|---------------|---------------|---------------|---------------|------------|
| 備考 | JIS 吐水口は固定式 | | | | | | |
| 品名 | シングルワンホール 洗面混合栓 | 尺度 | 承認 | 検図 | 製図 | 設計 | 第三角法 |
| 品番 | K4750NV-(色)-13 | 1:5 | 中島 19・3・13 | 上村 19・3・13 | 川村 19・3・11 | 船戸 13・8・27 | SANEI 株式会社 |