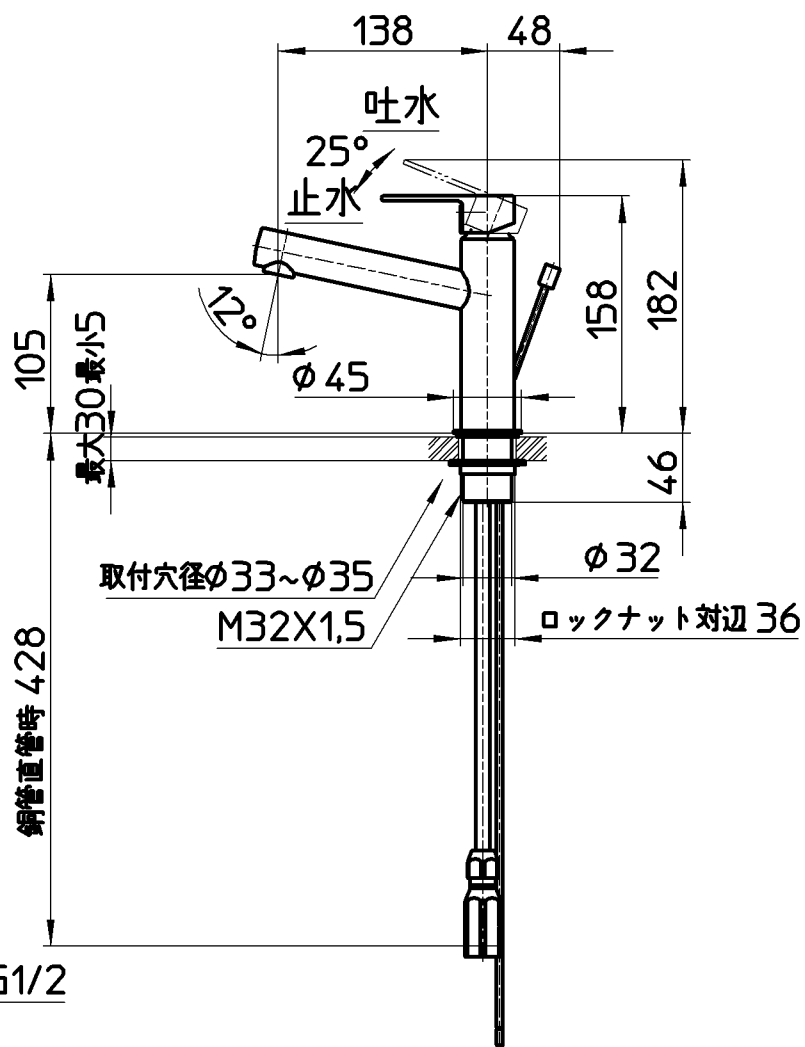
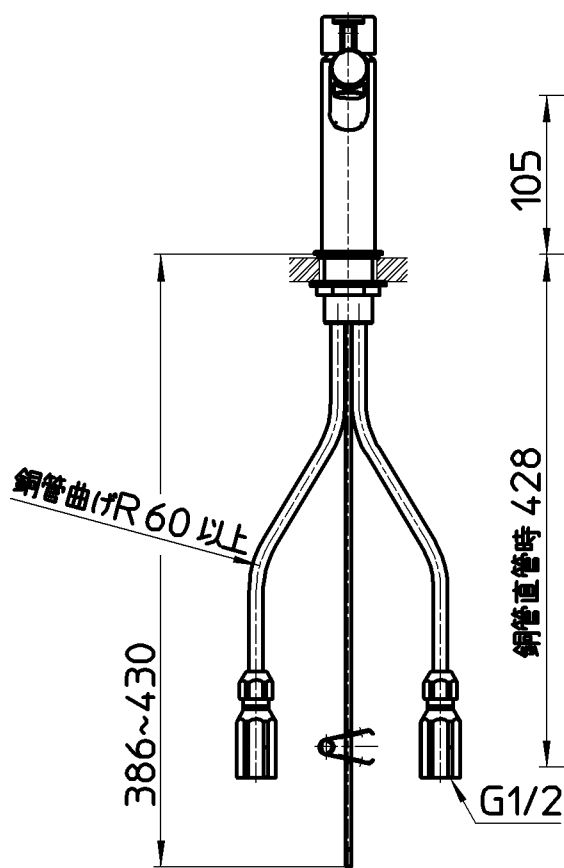
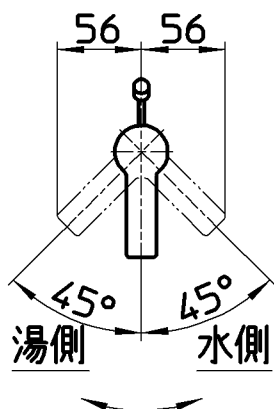


図番

品番	色
K4750PV-13	クロム
K4750PV-MDP-13	マットブラック



備考	JIS 吐水口は固定式						
品名	シングルワンホール 洗面混合栓	尺度	承認	検図	製図	設計	第三角法
品番	K4750PV-(色)-13	1:5	中島 19・3・13	上村 19・3・13	川村 19・3・11	船戸 13・8・27	SANEI 株式会社