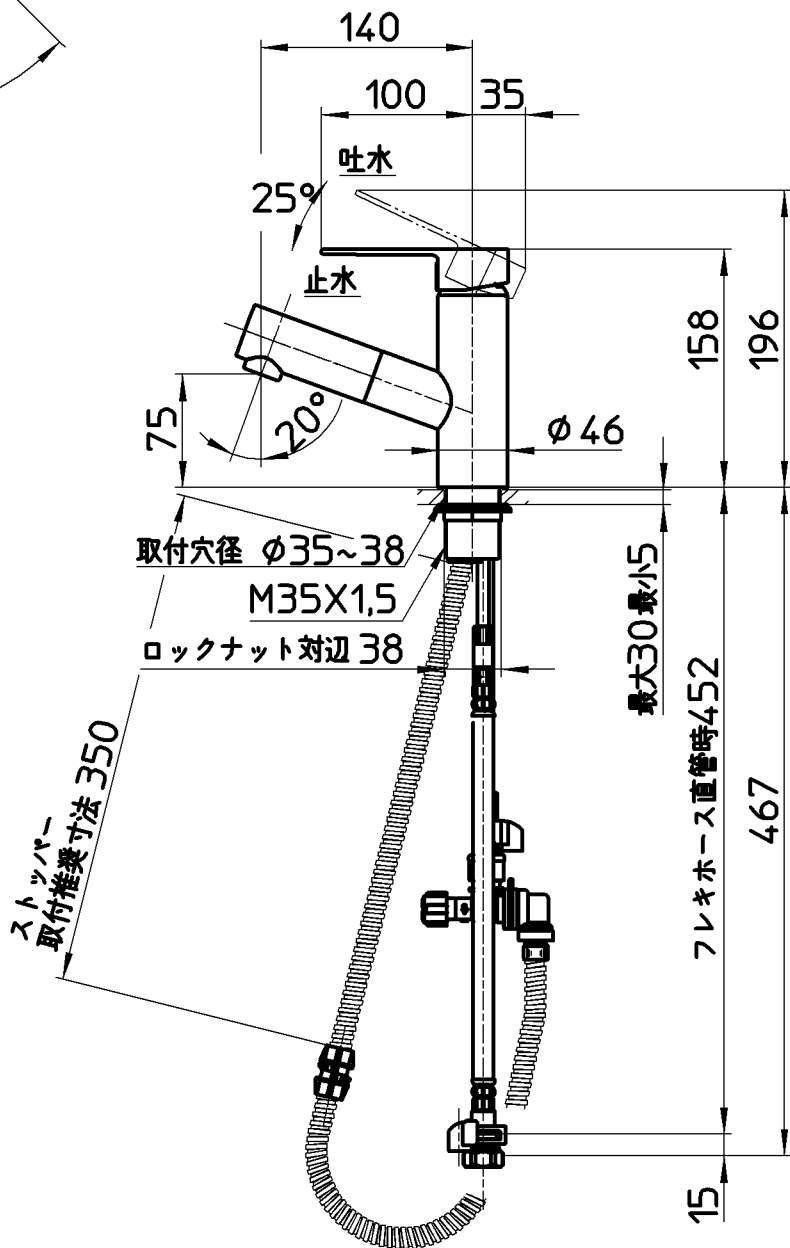
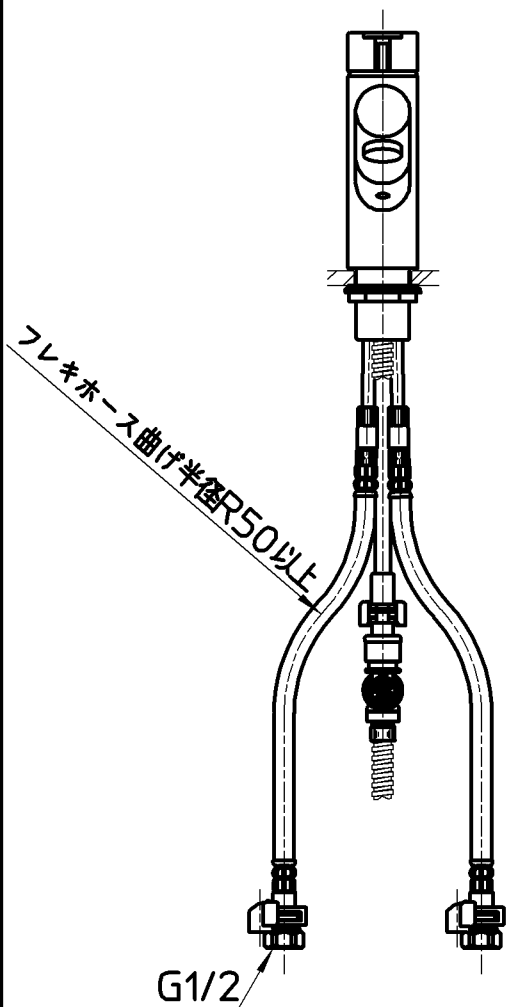
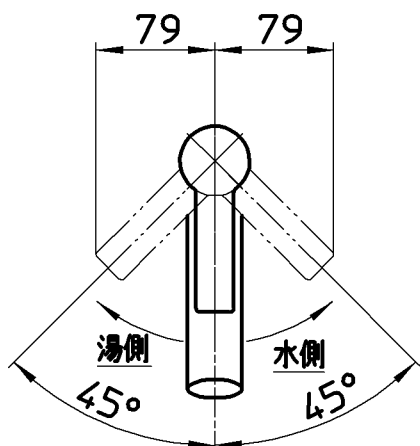


図番



ホース長さ 1000

備考	JIS 吐水口は固定式						
品名	シングルワンホール 洗面混合栓	尺度	承認	検図	製図	設計	第三角法
品番	K47531JK-13	1:5	安岡	片岡	川村	阪口	株式会社 三栄水栓製作所
			15・1・19	15・1・19	15・1・19	13・9・27	