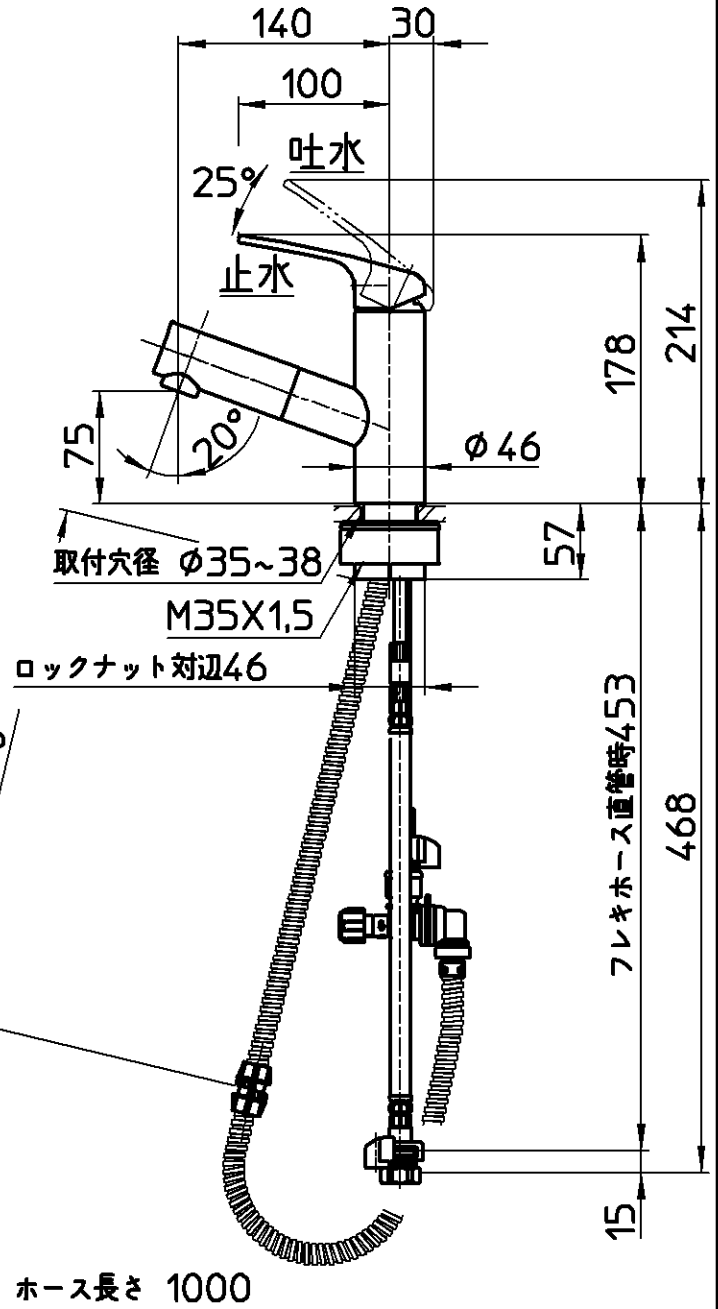
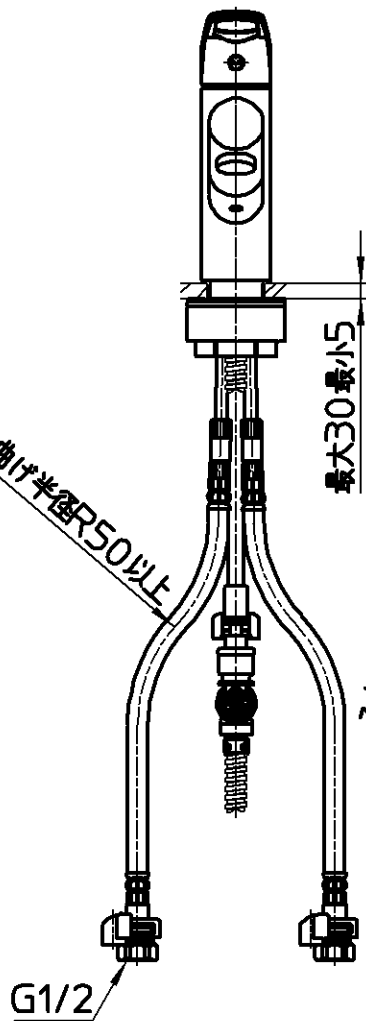
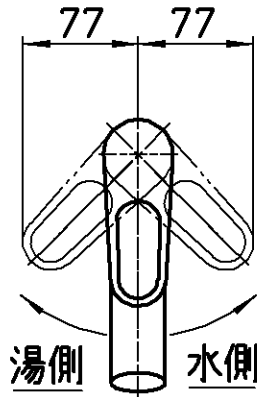


図番



備考	JIS 吐水口は固定式						
品名	シングルワンホール 洗面混合栓	尺度	承認	検図	製図	設計	第三角法
品番	K47531JK-U-13	1:5	中島	野上	伊藤	中島	株式会社 三栄水栓製作所
			16・5・30	16・5・30	16・5・30	16・3・29	