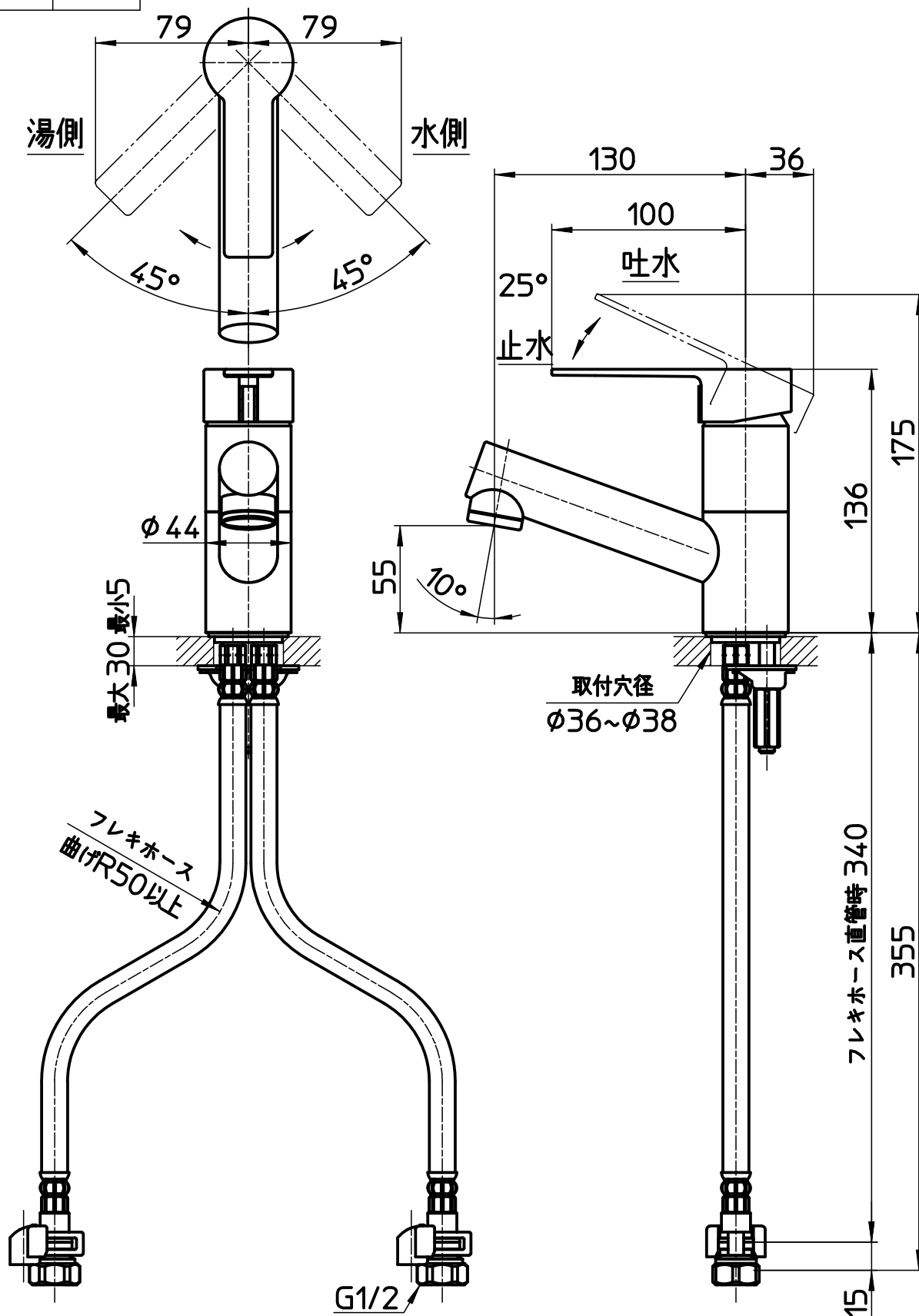


図番



備考	JIS 吐水口は固定式 レバー中央まで水が出ます。						
品名	シングルワンホール洗面混合栓	尺度	承認	検図	製図	設計	第三角法
品番	K475ENJK-1-13	1:3	24・3・19	24・3・19	24・3・19	14・8・18	SANEI 株式会社