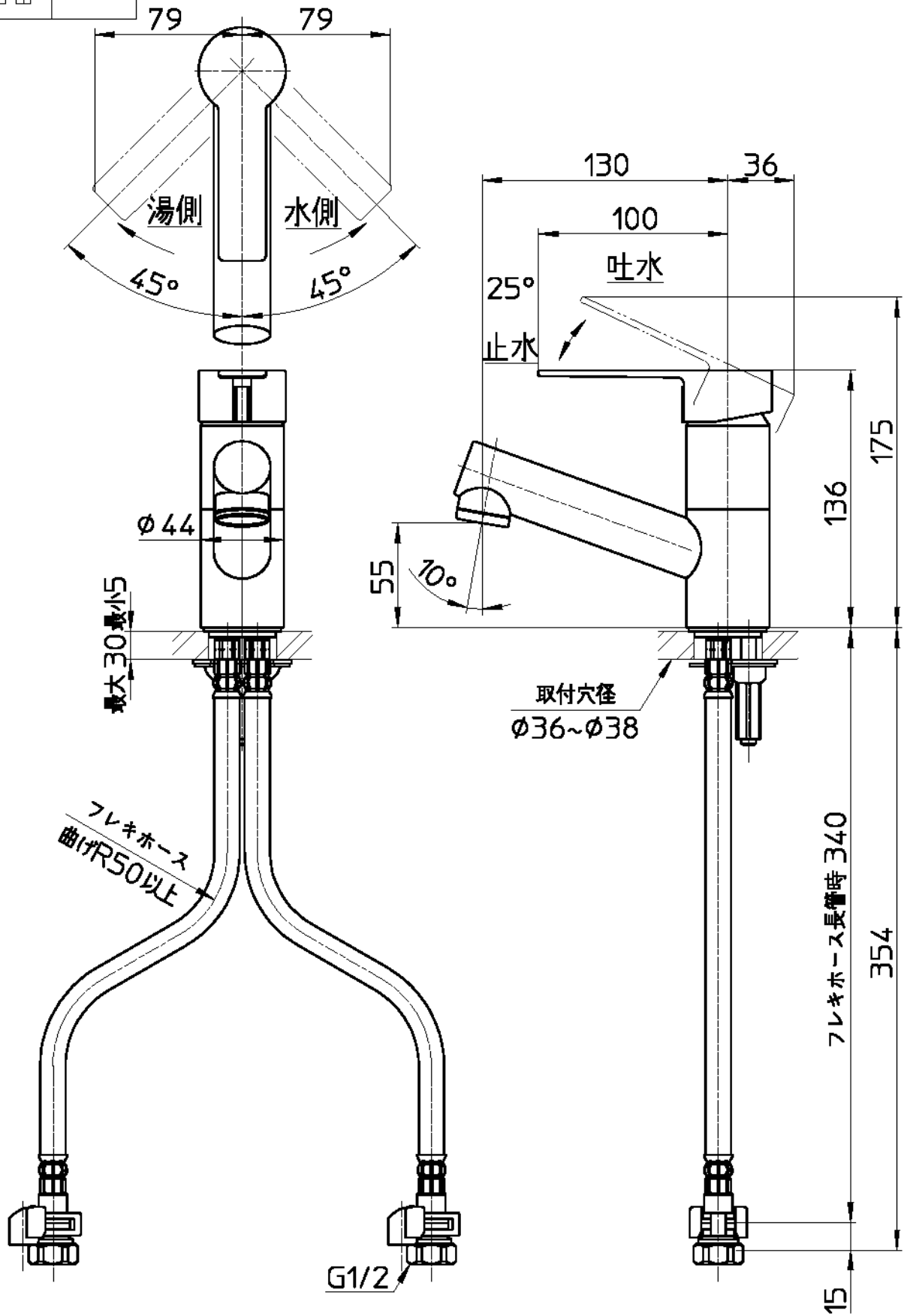


図番



備考	JIS 吐水口は固定式						
品名	シングルワンホール洗面混合栓	尺度	承認	検図	製図	設計	第三角法
品番	K475NJK-1-13	1:3	阪口	野上	櫻井	阪口	SANEI 株式会社
			21・7・12	21・7・12	21・7・9	14・1・31	