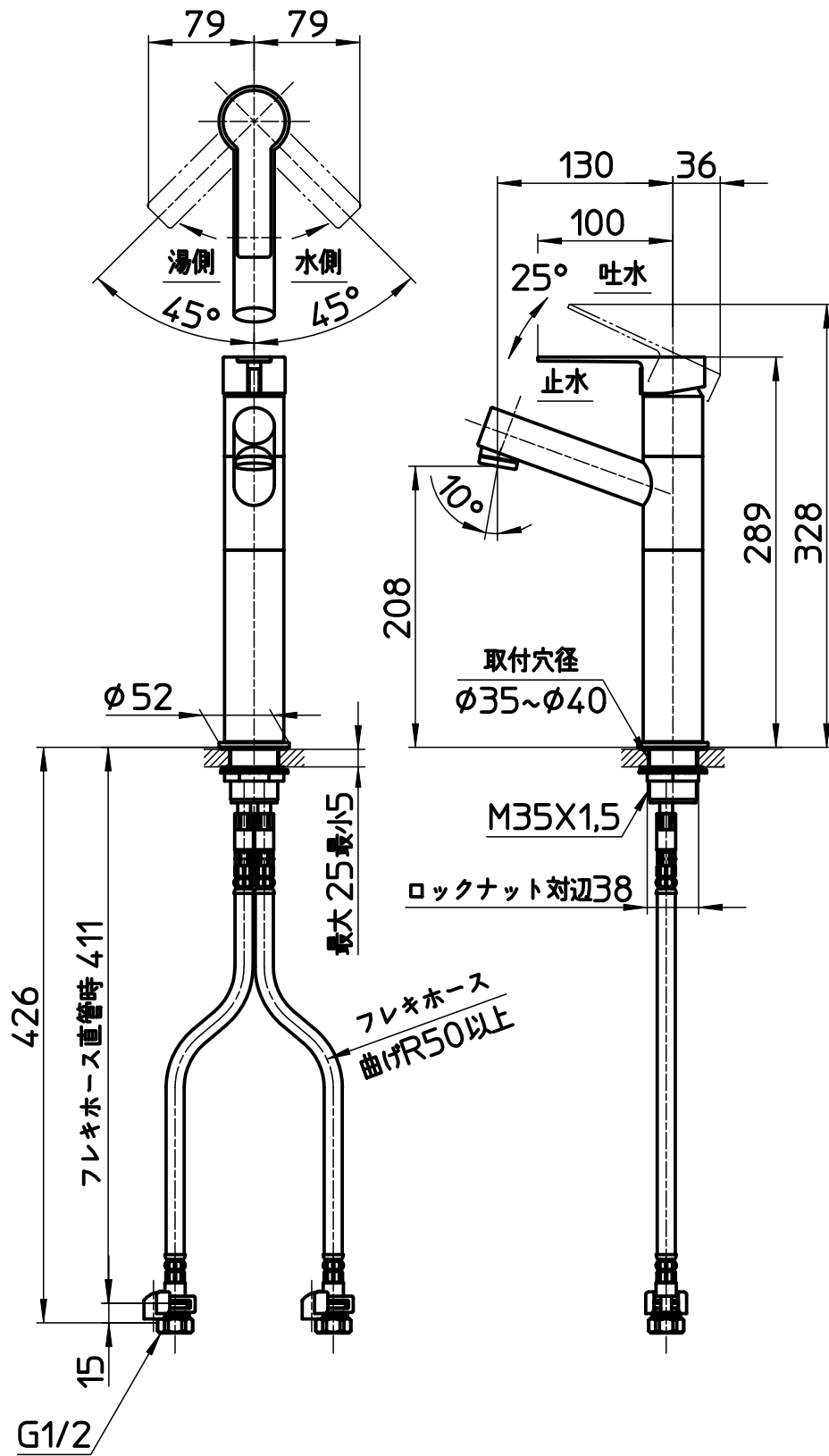


図番



備考	JIS 吐水口は固定式						
品名	シングルワンホール 洗面混合栓	尺度	承認	検図	製図	設計	第三角法
品番	K475NJKZ-2T1 -13	1:5	23・4・24	23・4・24	23・4・24	14・1・31	SANEI 株式会社