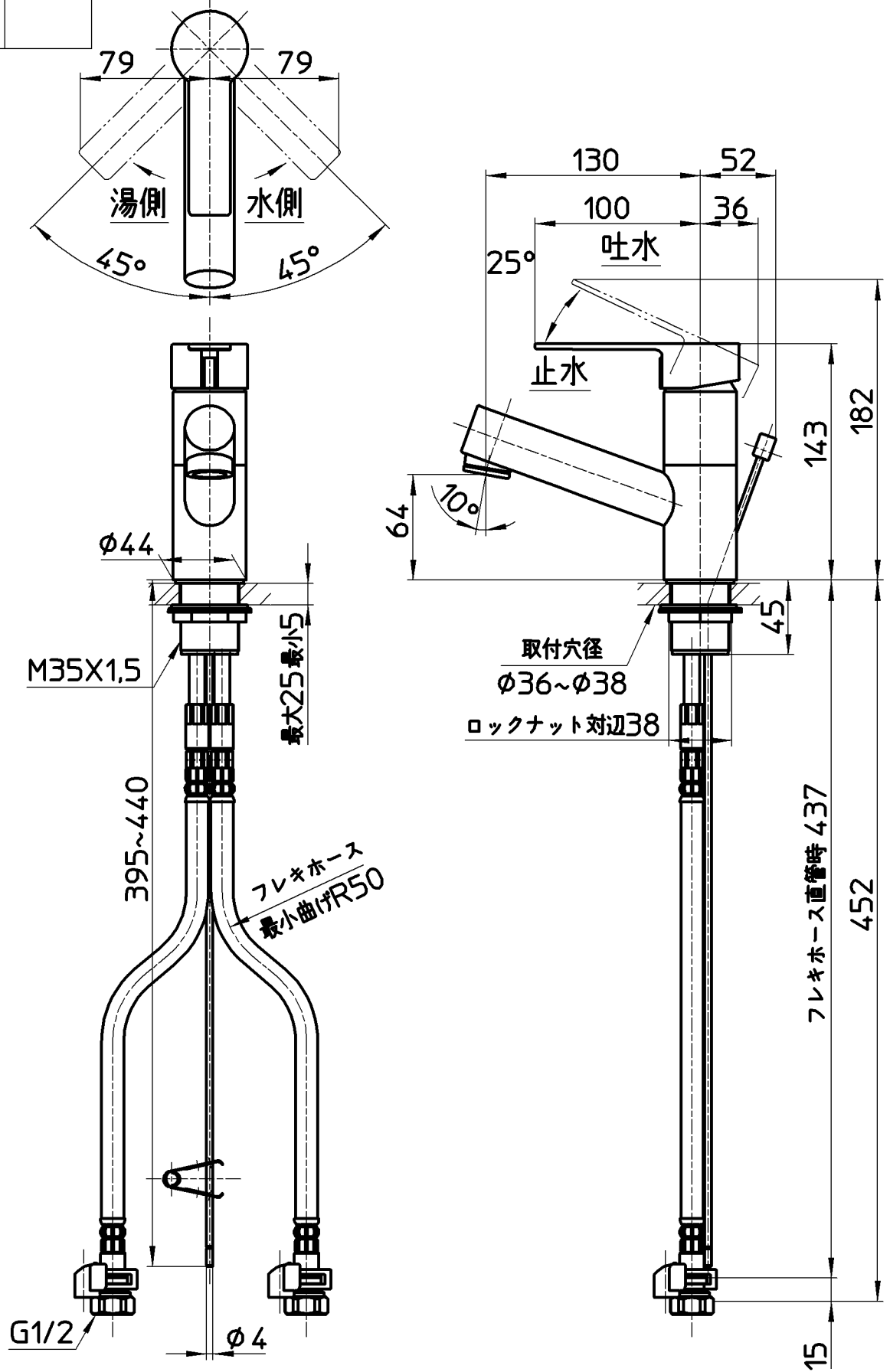


図番



備考	JIS 吐水口は固定式						
品名	シングルワンホール 洗面混合栓	尺度	承認	検図	製図	設計	第三角法
品番	K475PJK-1-13	1:3.5	宮本 15・7・14	上村 15・7・14	松山 15・7・14	阪口 14・1・31	株式会社 三栄水栓製作所