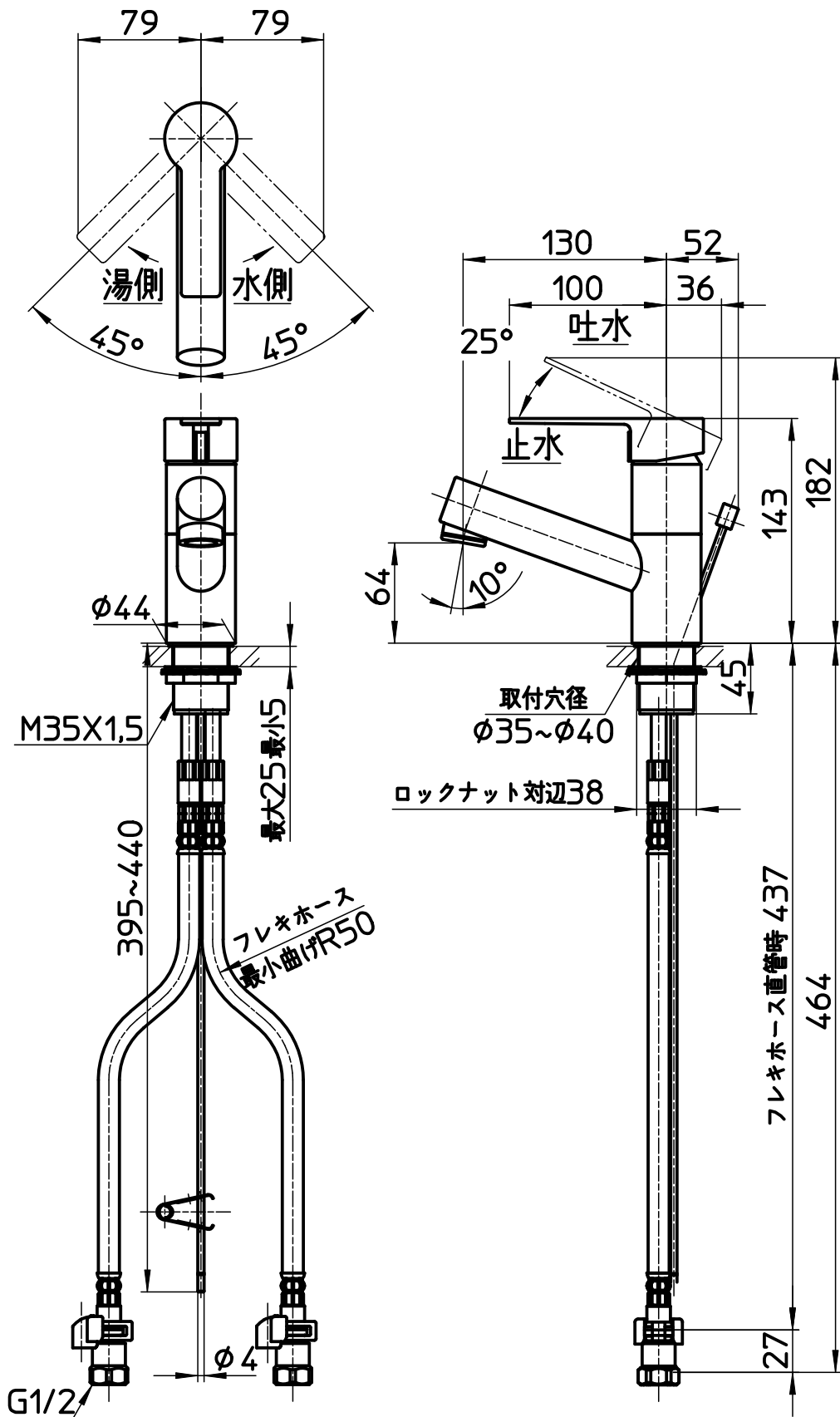


図番



備考	JIS 吐水口は固定式						
品名	シングルワンホール 洗面混合栓	尺度	承認	検図	製図	設計	第三角法
品番	K475PJV-1-13	1:4	22・12・27	22・12・27	22・12・27	14・1・16	SANEI 株式会社