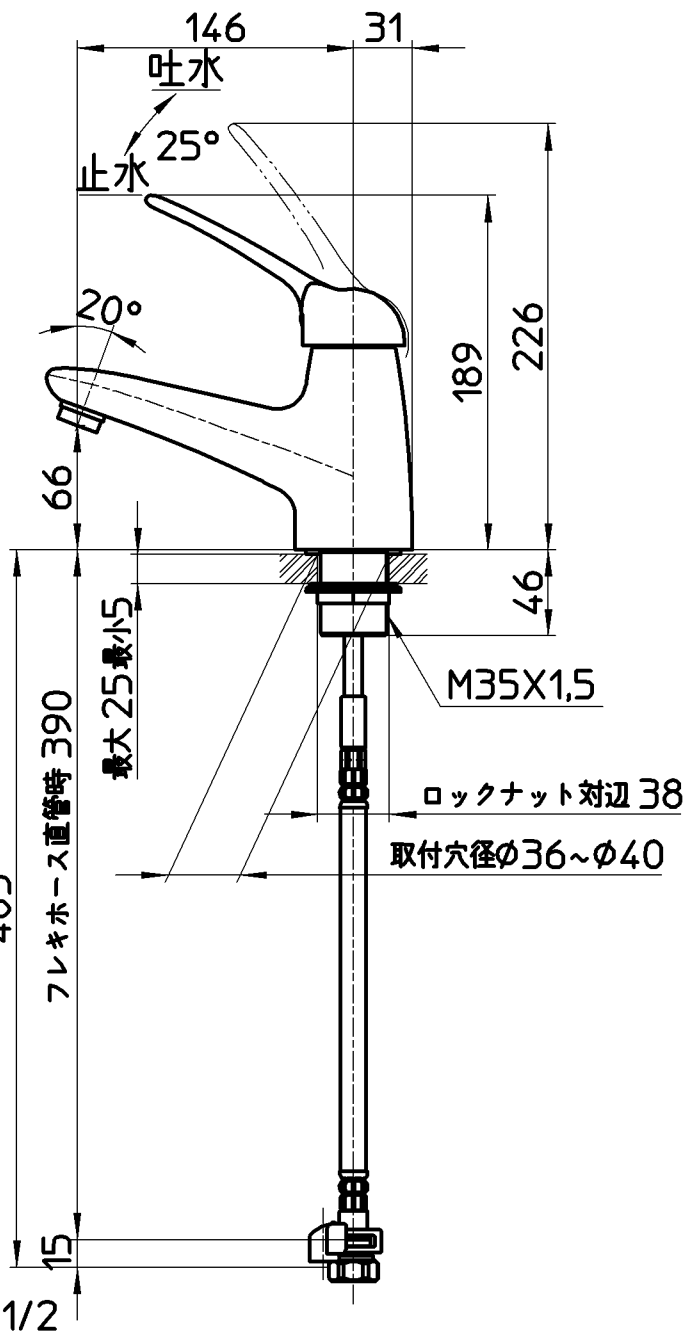
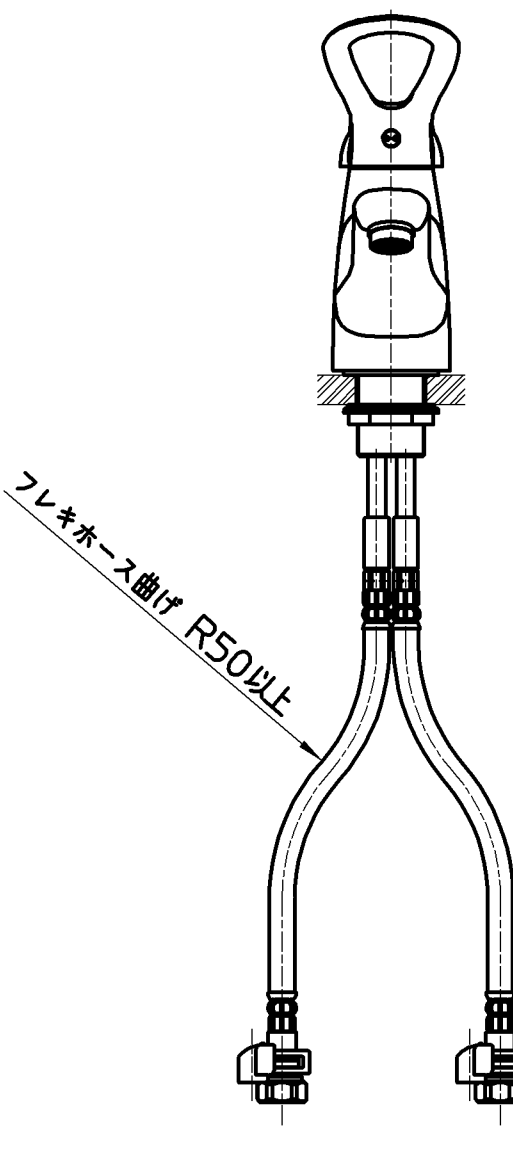
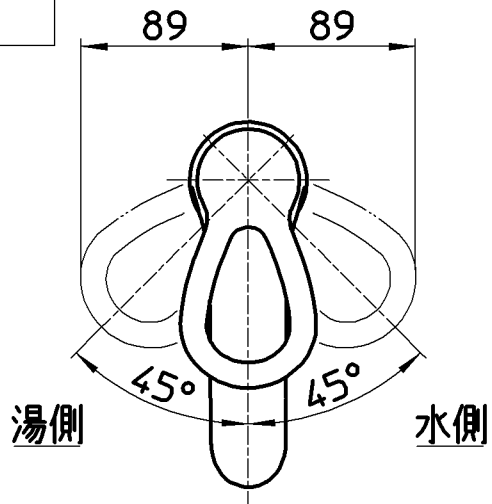


図番



備考	JIS 吐水口は固定式						
品名	シングルワンホール 洗面混合栓	尺度	承認	検図	製図	設計	第三角法
品番	K4770NJK-13	1:4	宮本 15・9・4	上村 15・9・4	松山 15・9・4	清水 06・12・13	株式会社 三栄水栓製作所