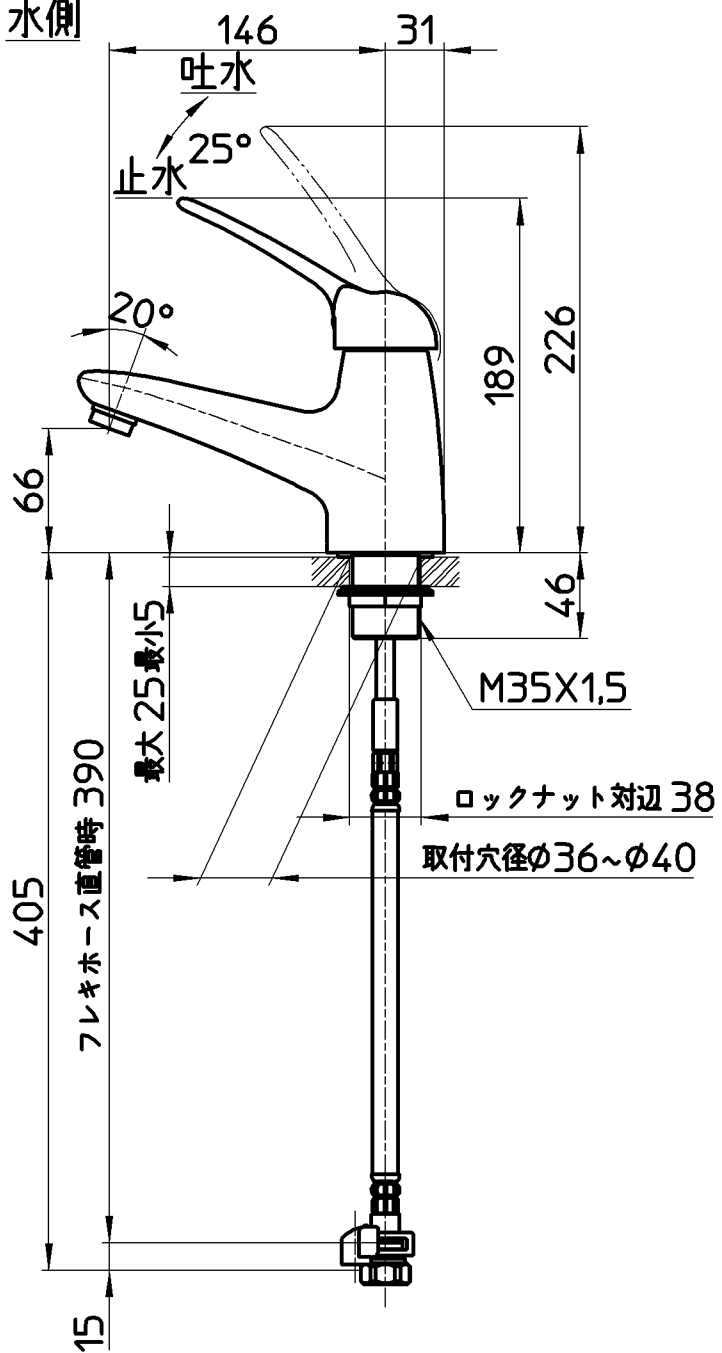
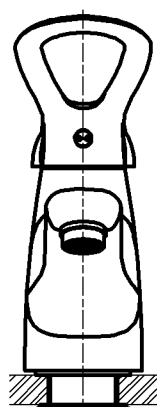
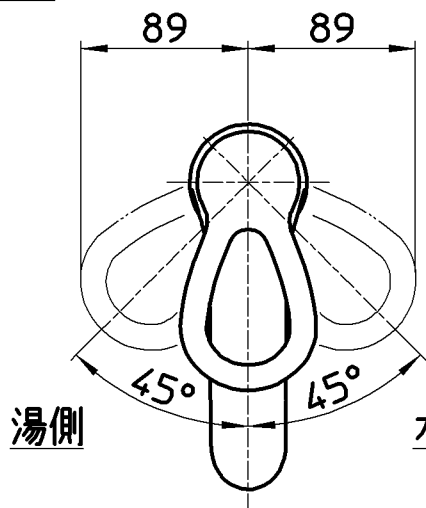


図番



フレキホース曲げ R50以上

G1/2

備考	JIS 吐水口は固定式						
品名	シングルワンホール 洗面混合栓	尺度	承認	検図	製図	設計	第三角法
品番	K4770NJK-MC-13	1:4	宮本	上村	松山	清水	株式会社 三栄水栓製作所
			15・9・4	15・9・4	15・9・4	06・12・13	