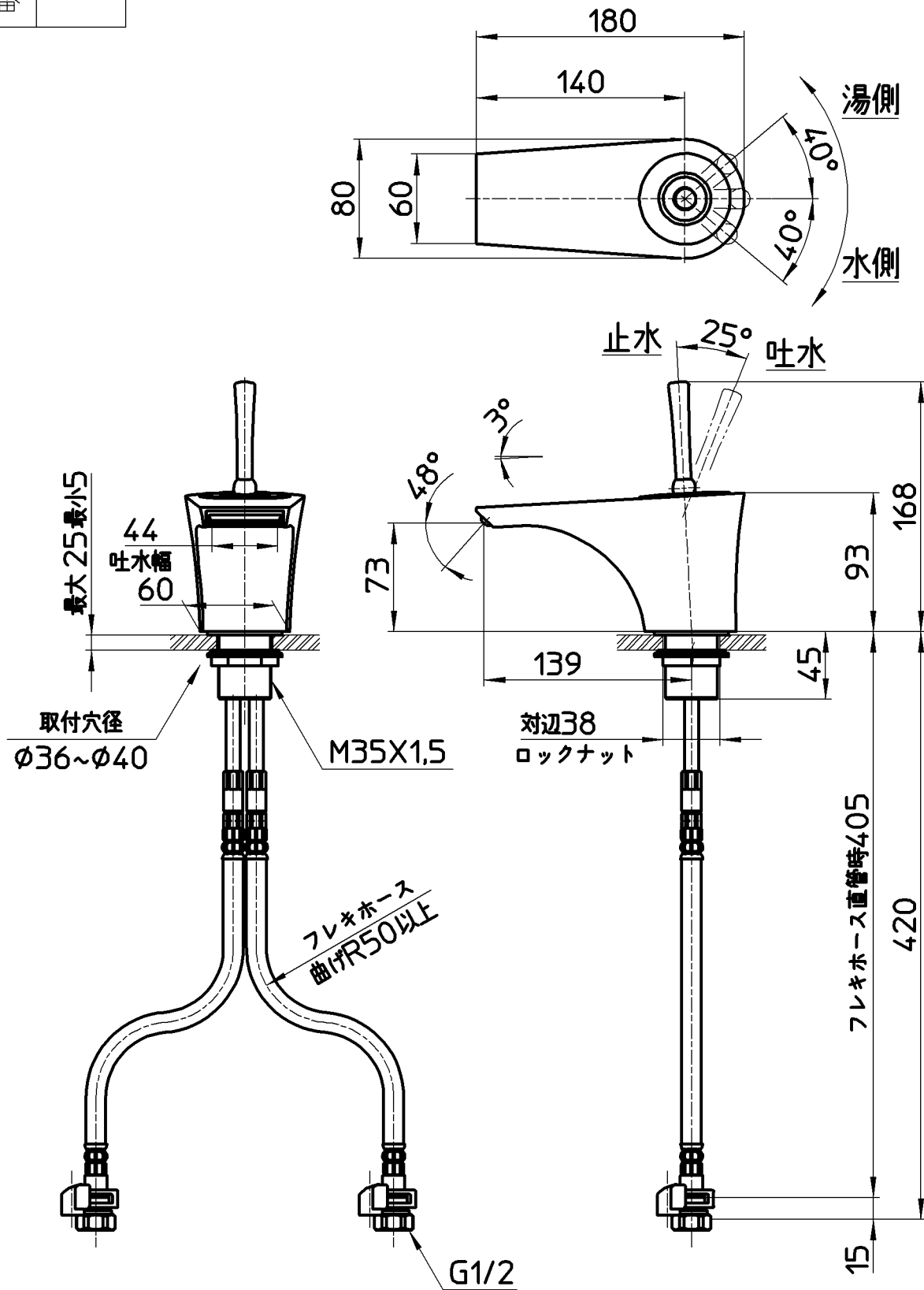


図番



備考	吐水口は固定式 背面の穴よりハンドルの隙間から浸入した水が出ることがありますが、故障ではありません。						
品名	シングルワンホール 洗面混合栓	尺度	承認	検図	製図	設計	第三角法
品番	K4780NJK-13	1:4	安岡 15・1・27	片岡 15・1・26	川村 15・1・26	藤原 09・5・12	株式会社 三栄水栓製作所